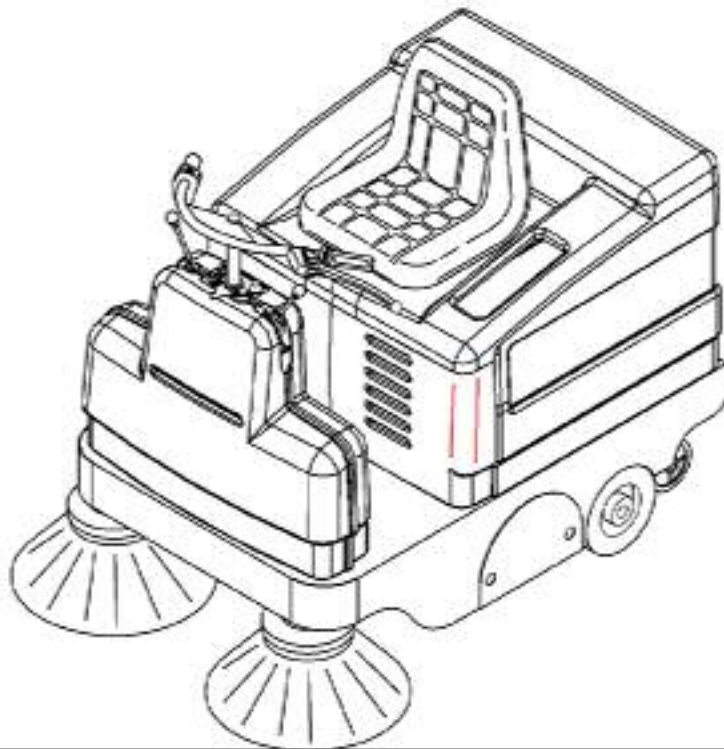




***MANUALE ISTRUZIONI  
INSTRUCTION MANUAL  
BEDIENUNGSANLEITUNG  
MODE D' EMPLOI  
MODO DE EMPLEO  
GEBRUIKSAANWIJZING***

**TIGRA**

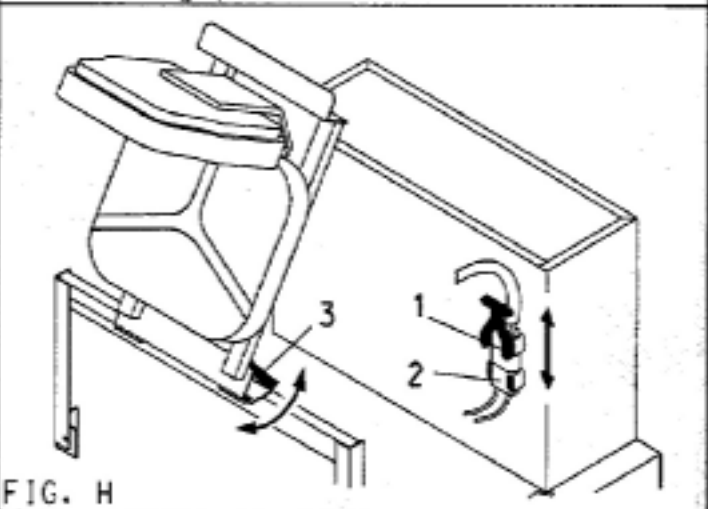
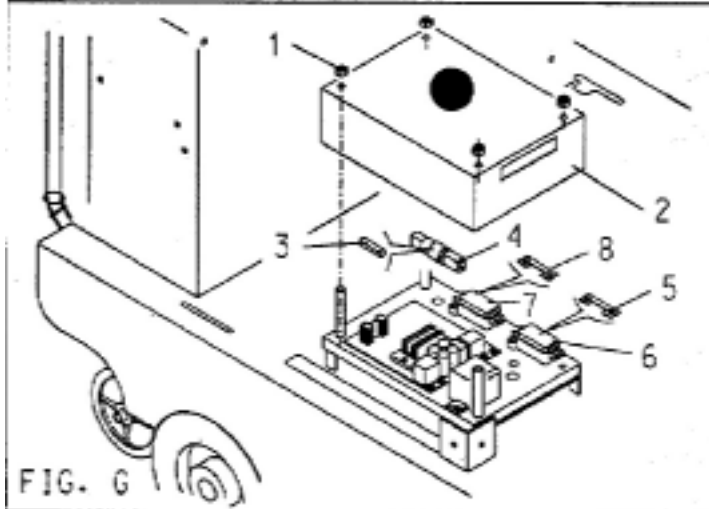
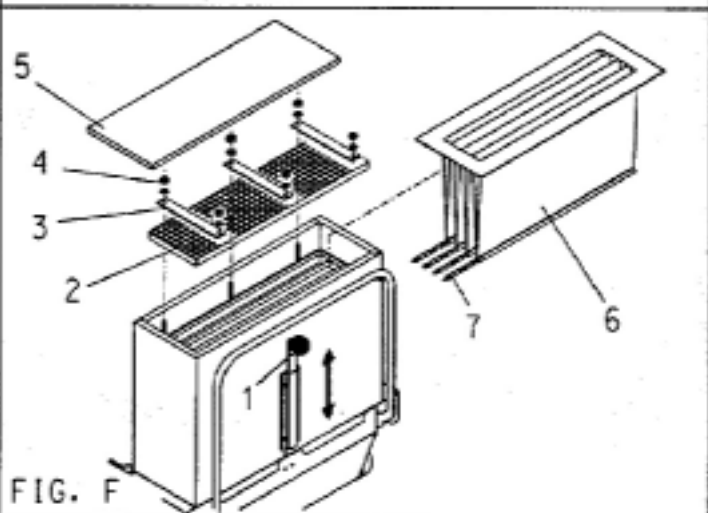
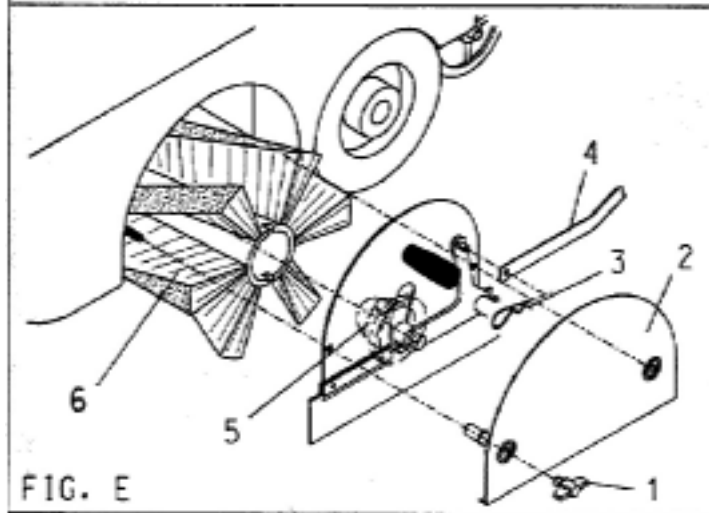
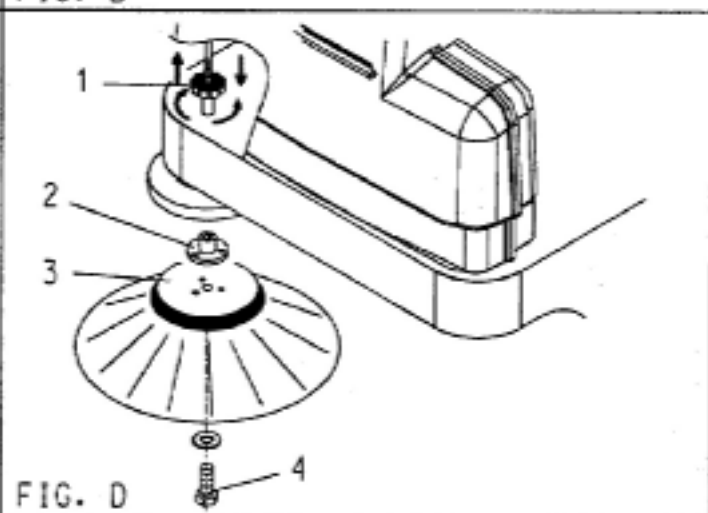
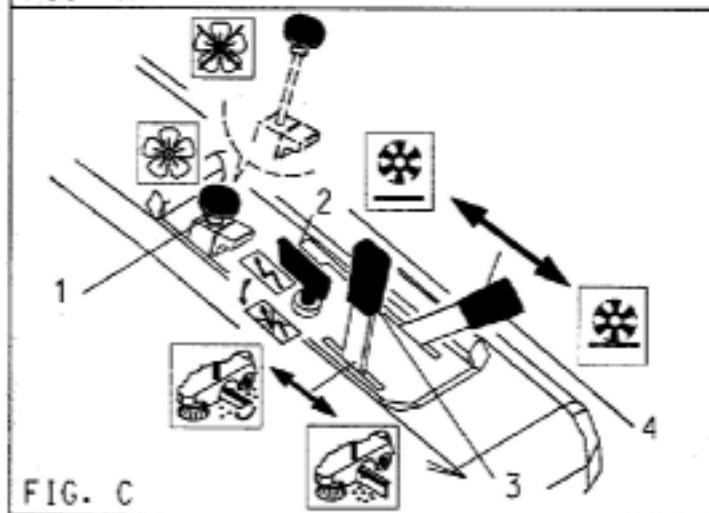
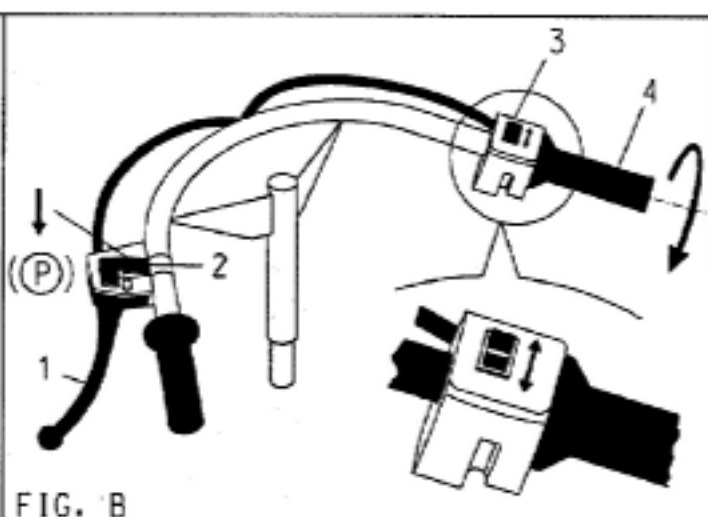
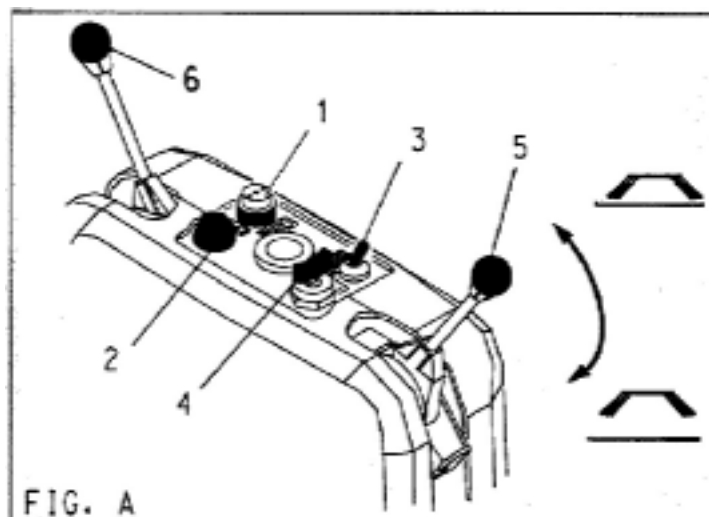


---

**EUREKA S.r.l.**

Via dell'Industria 32 , CITTADELLA ( PD ) 35013 - ITALY  
Tel. ++39 - ( 0 ) 49 - 9481800 Fax. ++39 - ( 0 ) 49 - 9481899

INTERNET: [www.eurekasweepers.com](http://www.eurekasweepers.com) E-MAIL: [info@eurekasweepers.com](mailto:info@eurekasweepers.com)



**PRESENTAZIONE**

La ditta "EUREKA S.r.l." leader nella produzione di macchine per la pulizia industriale, è lieta di annoverarVi fra i possessori della spazzatrice **TIGRA** ed è certa che l'uso di questa sarà per Voi motivo di piena soddisfazione. Siamo certi che durante l'uso avrete modo d'accertarne Voi stessi la qualità, la solidità e possibilità d'impiego. La spazzatrice **TIGRA** è adatta per la pulizia di grandi superfici, per usi privati, industriali o pubblici. In questo manuale sono descritte ed illustrate le varie operazioni d'installazione, i controlli e gli interventi di manutenzione necessari per mantenere in perfetta efficienza la Vostra spazzatrice. Si tratta di interventi di normale manutenzione che qualunque operatore potrà eseguire con i mezzi di cui ordinariamente deve disporre un'azienda. In caso di lavori di particolare impegno Vi preghiamo di rivolgerVi a personale specializzato.

**PRIMA DI USARE LA MACCHINA LEGGETE ATTENTAMENTE QUESTO MANUALE E TENETELO SEMPRE CON VOI PER ULTERIORI CONSULTAZIONI.**

La rigorosa osservanza delle norme e delle istruzioni in esso contenute unite all'attenzione e alla prudenza dell'operatore, saranno la migliore garanzia contro gli infortuni che possono verificarsi nel lavoro. Le motoscope "Eureka" sono progettate per dare il massimo della sicurezza se utilizzate secondo le istruzioni.

**NOTA GENERALE**

La nostra azienda mira ad un costante perfezionamento dei propri prodotti e si riserva il diritto di effettuare modifiche e migliorie quando lo reputa necessario senza l'obbligo da parte sua di farne beneficiare le macchine precedentemente vendute.

**AVVERTENZE E CONSIGLI**

Punti fondamentali per la sicurezza di tutte le persone interessate all'uso della spazzatrice **TIGRA**.

**ATTENZIONE: NON TRAINARE MAI LA MACCHINA CON MEZZI A MOTORE. PER SPOSTARLA BISOGNA SPINGERLA SOLO MANUALMENTE.**

- LA SPAZZATRICE DEVE LAVORARE ESCLUSIVAMENTE IN AMBIENTI INTERNI.
- LA SPAZZATRICE E' PROGETTATA PER ESEGUIRE LA PULIZIA DI PAVIMENTI ASCIUTTI.
- NON LAVORARE IN PRESENZA DI POLVERI TOSSICHE.
- NON LAVORARE IN AMBIENTI ESPLOSIVI.
- NON RACCOGLIERE MATERIALE ACCESO O ALTRO CHE POSSA PROVOCARE INCENDIO (ES. SIGARETTE ACCESE).
- NON FARE MAI AVVICINARE PERSONE NELLO SPAZIO D'AZIONE DELLA MACCHINA.
- NON ABBANDONARE MAI LA SPAZZATRICE CON IL MOTORE ACCESO, SPEGNERE IL MOTORE E TOGLIERE LE CHIAVI.
- NON TOGLIERE LE PROTEZIONI ED I RIPARI CON LA MACCHINA IN FUNZIONE.
- LA MANUTENZIONE DEVE ESSERE ESEGUITA CON IL MOTORE SPENTO.
- AZIONARE LA MACCHINA ESCLUSIVAMENTE DAL POSTO DI GUIDA.
- NON LAVORARE IN PENDENZE SUPERIORI A QUELLA INDICATA NELLA TARGHETTA.
- NON UTILIZZARE LA MACCHINA PER LA PULIZIA DI OGGETTI.
- NON RACCOGLIERE MAI PEZZI DI CORDA, SPAGHI, FILI DI FERRO O ALTRO MATERIALE CHE ARROTOLANDOSI POTREBBE DANNEGGIARE LA SPAZZOLA CENTRALE.
- NON ESEGUIRE MODIFICHE SE NON AUTORIZZATE DAL COSTRUTTORE.
- LA MACCHINA NON E' OMOLOGATA PER CIRCOLARE SU STRADA.

NB. LA DITTA "EUREKA S.R.L." DECLINA QUALSIASI RESPONSABILITÀ PER DANNI A PERSONE E/O COSE DERIVATI DALLA NON OSSERVANZA DELLE SUDETTE NORME O DA UN USO IRREGOLARE E/O IMPROPRIO DELLA MACCHINA SPAZZATRICE.

Le motoscope EUREKA sono conformi alle direttive CEE ed espongono il marchio :



**DESCRIZIONE FIGURE ILLUSTRATIVE**

**FIG.A PLANCIA COMANDI ANTERIORE**

- 1.SPIA SEGNACARICA BATTERIA.
- 2.PULSANTE CLAXON.
- 3.INTERRUTTORE MOTORE SPAZZOLE E ASPIRAZIONE.
- 4.COMMUTATORE A CHIAVE.
- 5.COMANDO SPAZZOLA LATERALE DESTRA.
- 6.COMANDO SPAZZOLA LATERALE SINISTRA (OPTIONAL).

**FIG.B MANUBRIO**

- 1.LEVA FRENO DI EMERGENZA.
- 2.PULSANTE BLOCCAGGIO FRENO DI STAZIONAMENTO.
- 3.PULSANTE INVERTITTORE MARCIA.
- 4.MANOPOLA AVANZAMENTO.

**FIG.C PLANCIA COMANDI LATERALE**

- 1.MANETTINO CHIUSURA ASPIRAZIONE.
- 2.INTERRUTTORE DI SICUREZZA.
- 3.LEVA ALZA FLAP.
- 4.COMANDO SPAZZOLA CENTRALE.

**FIG.D REGOLAZIONE E SOSTITUZIONE SPAZZOLA LATERALE**

- 1.REGISTRO REGOLAZIONE PRESSIONE SPAZZOLA LATERALE.
- 2.FLANGIA
- 3.SPAZZOLA LATERALE.
- 4.VITE BLOCCAGGIO.

**FIG.E SOSTITUZIONE SPAZZOLA CENTRALE**

- 1.CHAIVE IN DOTAZIONE.
- 2.CHIUSURA LATERALE SINISTRA.
- 3.COPPILGIA.
- 4.PIATTO ALZA SPAZZOLA CENTRALE.
- 5.SUPPORTO SINISTRO SPAZZOLA CENTRALE
- 6.SPAZZOLA CENTRALE.

**FIG.F SOSTITUZIONE FILTRI**

- 1.LEVA SCUOTIFILTRO.
- 2.RETE BLOCCAFILTRI.
- 3.PIATTO BLOCCAGGIO RETE.
- 4.DADO.
- 5.COPERCHIO CASSONETTO FILTRI.
- 6.FILTRO A SACCHE.
- 7.TONDINO SCUOTIFILTRO.

**FIG.G SOSTITUZIONE FUSIBILI**

- 1.DADO.
- 2.COPERCHIO QUADRO ELETTRICO.
- 3.FUSIBILE 8A (SERVIZI).
- 4.PORTAFUSIBILE (SERVIZI).
- 5.FUSIBILE A NASTRO 30A (SPAZZOLE E ASPIRAZIONE).
- 6.PORTAFUSIBILE A NASTRO.
- 7.PORTAFUSIBILE A NASTRO.
- 8.FUSIBILE A NASTRO 30A (AVANZAMENTO)

**FIG.H RICARICA BATTERIE**

- 1.CONNETTORE MOBILE UTILIZZATORI.
- 2.CONNETTORE FISSO COLLEGATO ALLE BATTERIE.
- 3.BLOCCO DI SICUREZZA PER COFANO

**TIGRA**

**CONSENSO MOTORE AVANZAMENTO E SPAZZOLE (FIG. A)**

⇒Girare la chiave (n°4 fig.A) in pos. 1.

**DISATTIVAZIONE CONSENSO MOTORE AVANZAMENTO E SPAZZOLE (FIG. A)**

⇒Girare la chiave (n°4 fig.A) in pos. 0

**PULIZIA FILTRI (FIG. F)**

La qualità del lavoro della motoscopa e' fortemente influenzata dallo stato di pulizia dei filtri, si raccomanda per questo di scuoterli spesso, in particolare se la superficie da spazzare e' molto polverosa.

Per eseguire la pulizia dei filtri:

- ⇒ Chiudere l' aspirazione mediante manettino (n°1 fig.C).
- ⇒ Scendere dalla macchina.
- ⇒ Impugnare il pomello (n°1 fig.F) tirarlo verso l' alto e poi lasciarlo ricadere.
- ⇒ Ripetere l'operazione più volte.

#### CHIUSURA ASPIRAZIONE (FIG. C)

Se si rendesse necessario oltrepassare una zona di pavimento bagnata o attraversare un cortile con pozzanghere e' indispensabile chiudere l' aspirazione, usando il manettino (n°1 fig. C), per la salvaguardia dei filtri.

#### SEGNALATORE BATTERIA SCARICA (N° 1 FIG. A)

⇒ Indica il livello di carica delle batterie. Finché il led verde resta acceso, si può lavorare. Quando il led giallo si accende, bisogna preoccuparsi di andare a ricaricare la batteria. Se si accende il led rosso, spegnere immediatamente la macchina perché la batteria può subire danni strutturali irreversibili, se scaricata ulteriormente.

#### RICARICA BATTERIE (FIG. H)

- ⇒ Spegnere la macchina girando la chiave (n°4 fig.A).
- ⇒ Sollevare il cofano.
- ⇒ Scollegare il connettore (n°1 fig.H) e collegare il connettore del caricabatterie.
- ⇒ Caricare le batterie con intensità di corrente non superiore a un ventesimo della loro capacità.
- ⇒ A fine carica controllare il livello dell'elettrolito e se necessario rabboccare con acqua distillata.
- ⇒ Inserire il connettore (n°1 fig. H) nel connettore fisso (n°2 fig. H).

#### ATTENZIONE !

- ⇒ La ricarica delle batterie deve avvenire sempre in locali areati.
- ⇒ Il gas prodotto durante la ricarica può generare esplosioni se a contatto con fiamme o scintille.
- ⇒ L'acido delle batterie non deve mai venire a contatto con gli occhi, la pelle, i vestiti, superfici zincate o verniciate.
- ⇒ In caso di contatto lavare abbondantemente con acqua.
- ⇒ Non appoggiare oggetti metallici sopra le batterie.
- ⇒ Aprire sempre i tappi delle batterie prima della ricarica.
- ⇒ Non rabboccare con acido solforico.

#### INDICAZIONI DI PERICOLO E DI OBBLIGO.

	SEGNALE DI PERICOLO. ATTENZIONE: superfici di oggetti ad alta temperatura.
	SEGNALE DI OBBLIGO. ATTENZIONE: usare protezioni acustiche. In ambienti o condizioni di lavoro particolari alcuni modelli di motoscopa potrebbero produrre un effetto acustico tale da consigliare l'uso di protezioni acustiche.
	SEGNALE DI DIVIETO. ATTENZIONE: NON BAGNARE I dispositivi (normalmente sono componenti elettrici) contraddistinti da questa indicazione non devono essere bagnati.

#### SITUAZIONI DI EMERGENZA

Seguire rigorosamente le seguenti disposizioni:

- ⇒ In caso di incendio usare solo estintori a polvere.
- ⇒ Se si verificano comportamenti anomali (aumento incontrollato del numero di giri, surriscaldamento, ..) spegnere immediatamente la macchina.
- ⇒ Nei casi di emergenza in cui si rendesse necessario bloccare la macchina disattivare, ruotando in senso antiorario di 90°, l'interruttore di sicurezza rosso (n°2 fig. C).

#### L' operatore deva essere seduto.

- ⇒ Girare la chiave in posizione 1 (n°4 fig. A).
- ⇒ Verificare che l'interruttore di sicurezza (n°2 fig. C) sia in posizione corretta.
- ⇒ Verificare che non sia bloccato il freno di stazionamento (n°2 fig. B).
- ⇒ Verificare che il pulsante invertitore marcia (n°3 fig. B) sia in posizione avanzamento.
- ⇒ Ruotando in senso antiorario la manopola (n°4 fig. B) si potrà avanzare.

#### RETROMARCIA (FIG. B)

- ⇒ Posizionare il pulsante invertitore marcia (n°3 fig. B) in senso retromarcia.
- ⇒ Ruotando in senso antiorario la manopola (n°4 fig. B) si potrà retrocedere.

#### ALZA FLAP (FIG. C)

- ⇒ Per la raccolta di detriti leggeri e voluminosi alzare il flap mediante la leva (n°3 fig. C).

#### SPAZZOLA CENTRALE (FIG. C)

- ⇒ La spazzola centrale si alza e si abbassa tramite la leva (n°4 fig. C).

#### FRENO DI SERVIZIO (FIG. B)

- ⇒ Il freno di servizio viene azionato rilasciando la manopola di avanzamento (n°4 fig. B).

#### FRENO DI EMERGENZA (FIG. B)

- ⇒ Per arrestare la macchina nei casi di emergenza tirare la leva (n°1 fig. B).

#### FRENO DI STAZIONAMENTO (FIG. B)

- ⇒ Tirare a fine corsa la leva (n°1 fig. B).
- ⇒ Inserire il blocco premendo il pulsante (n°2 fig. B) nel punto indicato dalla freccia in figura B.

#### SBLOCCO DEL FRENO DI STAZIONAMENTO (FIG. B)

- ⇒ Ritirare la leva (n°1 fig. B).
- ⇒ Premere dall'altra estremità il pulsante di blocco (n°2 fig. B).

#### RIPARI E DISPOSITIVI DI SICUREZZA

ATTENZIONE ! I dispositivi di sicurezza e i ripari non devono essere manomessi in alcun modo. Possono essere rimossi soltanto durante la manutenzione.

La macchina è dotata di un dispositivo di sicurezza inserito nel sedile, che ne consente l'avanzamento solo se l'operatore è seduto.

#### COFANO

Il cofano è un riparo mobile vincolato da cerniere, impedisce l'accesso agli organi in movimento e agisce anche da isolante acustico e termico. La macchina non può funzionare con cofano aperto.

#### ARRESTO COFANO

L'arresto cofano è un dispositivo di sicurezza meccanico. Sollevando il cofano entra in funzione automaticamente un blocco di sicurezza (n°3 fig. H) che gli impedisce di richiudersi.

#### CHIUSURA COFANO

Sollevare il cofano e spostare il blocco di sicurezza (n°3 fig. H), quindi abbassarlo lentamente.

#### MANUTENZIONE PERIODICA.

CONTROLLARE	OPERATORE	PERSONALE SPECIALIZZATO
Stato delle spazzole	OGNI 10 ORE	*
Efficienza filtro	OGNI 30 ORE	*
Efficienza freno	OGNI 50 ORE	*
Tensione delle cinghie	*	OGNI 200 ORE
Registrazione spazzola laterale	OGNI 50 ORE	*
<b>SOSTITUIRE</b>		
Filtro	*	DA 12 A 24 MESI
Gomme parapolvere	*	QUANDO USURATE
Spazzole	*	QUANDO USURATE

#### USO DELLA MACCHINA

##### AVANZAMENTO (FIG. B)

**REGOLE ESSENZIALI PER LA SICUREZZA DURANTE LA MANUTENZIONE**

- Prima di eseguire la manutenzione isolare la macchina dalla fonte di energia:

⇒ELETTRICA: Disinserire il connettore (n°1 fig. H).

**SOSTITUZIONE FILTRO (FIG. F)**

⇒Fermare la macchina.

⇒Chiudere l'aspirazione mediante manettino (n°1 fig. C).

⇒Scuotere abbondantemente il filtro mediante pomello (n°1 fig. F).

⇒Alzare il cofano.

⇒Togliere coperchio cassonetto filtri (n°5 fig. F).

⇒Togliere i 6 dadi di fissaggio (n°4 fig. F).

⇒Togliere i piatti (n°3 fig. F) e la rete bloccaggio filtro (n°2 fig. F).

⇒Estrarre il filtro (n°6 fig. F).

⇒Sfilare i 4 tondini in ferro (n°7 fig. F) e rimontarli nel nuovo filtro.

⇒Riposizionare il nuovo filtro ripiegando con accortezza i bordi nella loro sede evitando che facciano delle grinze.

⇒Rimontare la rete i piatti e i dadi

⇒Rimettere il coperchio e abbassare il cofano.

**REGISTRAZIONE SPAZZOLA LATERALE (FIG. D)**

⇒Agire sul registro (n°1 fig. D).

**SOSTITUZIONE SPAZZOLA LATERALE (FIG. D)**

⇒Svitare la vite (n°4 fig. D).

⇒Sfilare la spazzola (n°3 fig. D).

⇒Smontare la flangia (n°2 fig. D) e montarla sulla nuova spazzola.

⇒Rimontare il tutto.

**SOSTITUZIONE SPAZZOLA CENTRALE (FIG. E)**

⇒Svitare con apposita chiave(n°1 fig.E) le viti del coperchio(n°2 fig.E).

⇒Togliere il coperchio (n°2 fig. E).

⇒Togliere la coppiglia (n°3 fig. E).

⇒Sfilare il piatto (n°4 fig. E).

⇒Sfilare la lamiera completa di supporto spazzola (n°5 fig. E).

⇒Estrarre la spazzola (n°6 fig. E).

⇒Inserire la nuova spazzola facendo attenzione:

alla corretta entrata nel mozzo di traino e al senso delle setole (fig. E).

⇒Rimontare il tutto.

**SOSTITUZIONE FUSIBILI (FIG. G)**

⇒Staccare il connettore (n°1 fig. H).

⇒Svitare i dadi (n°1 fig. G).

⇒Togliere il coperchio (n°2 fig. G).

1) Sostituzione fusibile 8A (servizi) (n°3 fig.G):

- Svitare il portafusibili (n°4 fig. G).

- Sostituire il fusibile 8A (n°3 fig. G).

2) Sostituzione fusibile 30A (spazzole e aspirazione) (n°5 fig. G):

- Aprire con un cacciavite il portafusibile (n°6 fig. G).

- Svitare le viti che bloccano il fusibile e sostituirlo.

3) Sostituzione fusibile 30A (avanzamento) (n°8 fig. G):

- Aprire con un cacciavite il portafusibile (n°7 fig. G).

- Svitare le viti che bloccano il fusibile e sostituirlo.

⇒Dopo aver eseguito le sostituzioni necessarie rimontare il tutto.

**LOCALIZZAZIONE GUASTI E RIMEDI**

**MOTORE ELETTRICO**

La batteria non mantiene la carica	1.Motori sovraccarichi a causa di attriti anomali 2.La densità del liquido è troppo bassa	1.Togliere corpi estranei o far controllare la macchina 2.Provare a ricaricare la batteria, eventualmente farla controllare
Con chiave inserita tutto rimane spento	3.Batteria scarica. 4.Fusibile guasto 5.Interruttore di sicurezza in posizione di stop	3.Ricaricarla o sostituirla 4.Sostituirlo 5.Girarlo in posizione corretta
Polvere all'interno del cofano	6.Filtro rotto 7.Dadi bloccafiltro allentati 8.Mancanza di guarnizione sotto il filtro	6.Sostituirlo 7.Chiudere i dadi 8.Montare la guarnizione

La spazzola centrale non pulisce uniformemente	9.Spazzola consumata 10.Spazzola sollevata 11.Materiale vario attorno alla spazzola 12.Poca pressione sul pavimento	9.Farla sostituire 10.Abbassarla 11.Toglierlo 12.Leverismi bloccati o guasti.
Mancanza di aspirazione in movimento	13.Aspirazione chiusa 14.Filtro intasato	13.Aprirla 14.Scuoterlo o sostituirlo
Uscita di materiale e polvere in avanti	15.Gomma del flap consumata o rotta 16.Flapp bloccato aperto	15.Farla sostituire 16.Controllarlo ed eventualmente sostituirlo
Uscita di materiale o polvere dai lati o posteriormente	17.Gomme parapolvere usurate o guaste	17.Farle sostituire
Con chiave inserita e segnacarica funzionante la macchina non si muove girando la manopola avanzamento	18.L'operatore non è seduto 19.Microinterruttore sedile guasto 20.Il fusibile motore avanzamento guasto 21.Scheda di azionamento guasta (chopper) 22.Catena rotta 23.Carboncini motoriduttore usurati	18.Sedersi sul posto di guida 19.Farlo sostituire 20.Sostituire il fusibile 21.Farla sostituire 22.Farla sostituire 23.Farli sostituire
Con chiave inserita, segnacarica funzionante e interruttore motore spazzole in posizione 1 le spazzole non girano	24.Fusibile motore spazzole guasto 25.Teleruttore motore spazzole guasto 26.Cinghie rotte 27.Cinghie allentate 28.Carboncini motore spazzole usurati	24.Sostituire il fusibile 25.Farlo sostituire 26.Farle sostituire 27.Controllare tendicinghia 28.Farli sostituire

**ATTENZIONE!**

Ogni altro tipo di manutenzione e verifica ad eccezione di quelle previste per la batteria, devono essere eseguite da personale specializzato.

**INDICAZIONI SULL'ELIMINAZIONE DEI MATERIALI DI SCARTO**

Per l'eliminazione dei materiali di scarto (parti in plastica, batterie, imballo) rivolgersi alle discariche autorizzate per la raccolta di rifiuti speciali.

**VIBRAZIONI**

⇒Il valore delle vibrazioni cui è esposto il conducente è inferiore a quello massimo consentito dalla direttiva macchine CEE 89/392.

**RUMORE**

⇒La misurazione del livello di pressione acustica è stata rilevata all'altezza dell'orecchio dell'operatore e con macchina in lavoro:

- ELETTRICA

⇒Il valore massimo di pressione acustica è di 70 db



**INTRODUCTION**

"EUREKA S.r.l." , leaders in the production of sweeping machines, are pleased to welcome you as an owner of the **TIGRA** sweeping machine. We are sure that its use will give you great satisfaction. We are also sure that while working with it you will have the opportunity to check the quality, robustness, and many applications for its use. The **TIGRA** sweeping machine is suitable for the cleaning of small and large areas, for private, industrial and public use. Described in this handbook are the various methods of use, control and maintenance, necessary to keep your sweeper in perfect working order. These are normal maintenance operations, which any operator can carry out without the need for special tooling. In the case of work requiring specialised expertise, You should contact your nearest EUREKA service point.

**BEFORE USING THE MACHINE, CAREFULLY READ THIS MANUAL AND KEEP IT WITHIN EASY REACH FOR FURTHER CONSULTATION.**

The observance of the instructions given in this manual, and a cautious operator, are the best guarantee against accidents which may occur while working with the machine. The sweeping machines produced by Eureka are designed in accordance with the latest safety requirements, but they must be used following these instructions.

**GENERAL NOTE**

Our company aims towards constant improvements of its machines and reserves the right to carry out modifications and improvements whenever necessary without prior notice .

**ATTENTION: IF YOU HAVE TO MOVE THE MACHINE, PUSH IT; DO NOT USE THE ENGINE.**

**WARNINGS AND RECOMMENDATIONS**

IMPORTANT POINTS FOR THE SAFETY OF ALL PERSONS CONCERNED IN THE USE OF THIS **TIGRA SWEEPER**.

- THE SWEEPER MUST BE USED INSIDE ONLY UNLESS DRY WEATHER.
- THE SWEEPER IS DESIGNED TO CARRY OUT THE CLEANING OF DRY FLOORS.
- DO NOT USE FOR TOXIC POWDERS.
- DO NOT USE IN AN EXPLOSION RISK AREA.
- DO NOT COLLECT MATERIALS THAT COULD CAUSE A FIRE ie LIT CIGARETTE BUTTS HOT WELDING ROD ENDS.
- BE AWARE OF OTHER MEMBERS OF STAFF IN THE SWEEPING AREA.
- NEVER LEAVE THE SWEEPER WITH THE ENGINE RUNNING; TURN THE ENGINE OFF AND REMOVE THE KEY.
- NEVER OPEN THE PROTECTIVE COVERS WHEN THE SWEEPER IS RUNNING.
- MAINTENANCE OPERATIONS SHOULD ONLY BE CARRIED OUT WITH THE ENGINE TURNED OFF.
- ONLY OPERATE THE SWEEPER FROM THE DRIVING SEAT.
- DO NOT ATTEMPT TO WORK ON SLOPES WHOSE GRADIENTS EXCEED THE VALUE SHOWN ON THE TABLE.
- DO NOT USE THE MACHINE FOR THE CLEANING OF LARGE OBJECTS.
- THE MAIN BRUSH MUST NOT SWEEP UP WIRES, ROPES, OR ANY OTHER LONG MATERIAL THAT MAY GET TANGLED WITH IT.
- DO NOT CARRY OUT ANY MODIFICATION TO THE MACHINE WITHOUT OUR PREVIOUS AGREEMENT
- THE SWEEPER HAS NOT BEEN APPROVED FOR USE ON THE PUBLIC HIGHWAY.

N.B. EUREKA S.r.l. Declines all responsibility for any damage to person and/or property caused by a failure to observe the above rules or resulting from the inappropriate or incorrect use of the sweeper.

The sweeping machines manufactured by EUREKA follow the CE directive and shows the appropriate markings :

**DESCRIPTION OF PICTURES**

**PIC.A INSTRUMENTS PANEL**

- 1.BATTERY CHARGE INDICATOR.
- 2.HORN.
- 3.VACUUM AND BRUSHES MOTOR SWITCH
- 4.KEYSWITCH.
- 5.LEVER FOR RIGHT SIDE BRUSH.
- 6.LEVER FOR LEFT SIDE BRUSH (OPTIONAL).

**PIC.B HANDLE**

- 1.EMERGENCY BRAKE'S LEVER.
- 2.SWITCH FOR LOCKING PARKING BRAKE
- 3.SWITCH FOR REVERSE AND FORWARD SPEED.
- 4.TRACTION LEVER.

**PIC.C SIDE INSTRUMENTS PANEL**

- 1.VACUUM SHUT OFF LEVER
- 2.SAFETY SWITCH.
- 3.FLAP LEVER.
- 4.MAIN BRUSH CONTROL LEVER

**PIC.D ADJUSTMENT AND REPLACEMENT OF THE SIDE BRUSH**

- 1.SIDE BRUSH PRESSURE ADJUSTMENT KNOB.
- 2.FLANGE
- 3.SIDE BRUSH
- 4.LOCKING SCREW.

**PIC.E REPLACEMENT OF THE MAIN BRUSH**

- 1.KEY
- 2.LEFT SIDE COVER.
- 3.SPLIT PIN.
- 4BRUSH LIFTING HANDLE.
- 5MAIN BRUSH LEFT SUPPORT
- 6.MAIN BRUSH.

**PIC. F REPLACEMENT OF FILTERS**

- 1.FILTER-SHAKER LEVER.
- 2.FILTER LOCKING NET.
- 3.NET LOCKING PLATE.
- 4.NUT.
- 5.COVER FOR FILTER CONTAINER.
6. FILTER.BAG
- 7.FILTER SHAKING WASHERS

**PIC.G REPLACEMENT OF FUSES**

- 1.NUT
- 2 ELECTRICAL BOX COVER.
- 3.FUSE 8A (SERVICES)
- 4.FUSE-BOX (SERVICES)
- 5.RIBBON FUSE 30A (BRUSHES AND VACUUM).
- 6.RIBBON FUSE-BOX.
- 7.RIBBON FUSE-BOX.
- 8.RIBBON FUSE 30A (FORWARD)

**PIC.H RECHARGE OF BATTERIES**

- 1.MOBILE CONNECTOR.
- 2.FIXED CONNECTOR LINKED TO BATTERIES.
- 3.SAFETY LOCKING FOR HOOD

**TIGRA**

**STARTING OF MOTOR AND BRUSHES SWITCH**

**(PIC. A)**

⇒Turn the key (n°4 pic.A) to the "1" position.

**DEACTIVATION OF MOTOR AND BRUSHES (PIC. A)**

⇒Turn the key (n°4 pic.A) to the "0" position

**CLEANING OF FILTERS (PIC. F)**

THE EFFICIENCY the sweeping machine depends MAINLY UPON THE FILTER CONDITION.REGULAR FILTER CLEANING IS RECOMMENDED ESPECIALLY IN DUSTY ENVIROMENTS..

To carry out the cleaning of filters:

⇒Turn the vacuum off by the handle (n°1 Pic.C).

⇒Come down from the machine.

- ⇒ Move the lever up (n°1 Pic.F) and let it drop
- ⇒ Repeat this operation a few times.

#### VACUUM CUT-OFF (PIC. C)

If you must overstep a wet floor or go across an area with puddles, you have to cut the vacuum off using the handle (n°1 Pic. C), in order to keep filters in good condition.

#### BATTERY CHARGE INDICATOR (N° 1 PIC. A)

⇒ It monitors the level of charge of the battery . While the green led is on , you can sweep . When the yellow led comes on , you must put machine on charge. When the red led comes on , you must immediately switch off the machine , this prevents irreversible battery damage. .




#### HOW TO CHARGE BATTERIES (PIC. H)

- ⇒ Turn off the machine using the key(n°4 Pic.A).
- ⇒ Lift the hood up.
- ⇒ Unplug the connector (n°1 Pic. H) and plug into the connector of the battery charger.
- ⇒ Charge the batteries to a level not above 1/20<sup>th</sup> of their capacity.
- ⇒ Check level of electrolyte and top it up, if necessary, with distilled water.
- ⇒ Insert the connector (n°1 Pic. H) to the fixed connector (n°2 Pic. H).

#### WARNING !

- ⇒ Batteries must be charged in a ventilated area. The gas generated during charging operations can cause an explosion.
- ⇒ The battery acid must not come in contact with eyes, skin, clothes, painted or zinc coated surfaces.
- ⇒ Should this happen, wash off the acid with water.
- ⇒ Do not place metallic objects over the batteries.
- ⇒ Remove all caps from the various battery cells before charging the battery.
- ⇒ Do not top up with sulphuric acid.

#### DANGER AND OBLIGATION SYMBOLS.

	DANGER SYMBOL. WARNING: very hot surfaces
	OBLIGATION SYMBOL. WARNING : Use adequate acoustic protection. In a number of working environments, sweepers might generate an acoustic danger which can be eliminated with adequate acoustic protection .
	PROHIBITION SYMBOL. ATTENTION: DO NOT GET WET Devices (normally they are electrical components) having this indication must be kept dry.

#### EMERGENCY SITUATIONS

Please follow these dispositions rigorously:

- ⇒ In the event of fire, use only powder fire extinguishers.
- ⇒ In the event of unusual failures (engines or motor overheating, etc.) turn off immediately.

In case of emergency, if it becomes necessary to deactivate the machine, turn the safety red switch (n°2 Pic. C). through 90 degrees in an anti clockwise direction.

#### HOW TO USE THE MACHINE

##### FORWARD SPEED (FIG. B)

The operator must be seated.

- ⇒ Turn the key to position 1 (N.4 Pic. A).
- ⇒ Confirm that the safety switch (N.2 Pic. C) is in the correct position.
- ⇒ confirm that the parking brake is not engaged ( n°2 Pic. B).
- ⇒ Verify that the button for forward and reverse speed (n°3 Pic. B) is in forward position.
- ⇒ By turning the handle anti clockwise ( n°4 pic. b) you will have forward motion.

##### REVERSE SPEED (PIC. B)

- ⇒ Move the button ( n°3 Pic. B) for reverse speed.
- ⇒ By turning THE HANDLE anticlockwise (n°4 Pic. B) you can go IN REVERSE

##### FLAP LEVER (PIC. C)

- ⇒ Raise the flap USING the lever to collect light and bulky debris (n°3 Pic. C).

##### MAIN BRUSH (PIC. C)

- ⇒ The main brush can be raised and lowered by mean of a lever (n°4 Pic. C).

##### SERVICE BRAKE (PIC. B)

- ⇒ The service brake is activated by releasing the traction lever (n°4 Pic. B).

##### EMERGENCY BRAKE (PIC. B)

- ⇒ In case of emergency, pull the lever in order to stop the machine (n°1 Pic. B).

##### PARKING BRAKE (PIC. B)

- ⇒ When you finish, pull the lever (n°1 Pic. B).
- ⇒ Press the button for locking (n°2 Pic. B) AT the point shown by the arrow in Picture B.

##### RELEASE OF PARKING BRAKE (PIC. B)

- ⇒ Pull again the lever (n°1 Pic. B).
- ⇒ Push from the highest side the locking push-button (n°2 Pic. B).

#### SAFETY DEVICES AND PARTS.

WARNING ! The safety parts and devices must not be tampered with. They can be removed only when executing maintenance operations. In the seat of the machine there is a safety device, which allows movement only if the operator is seated.

#### HOOD

The hood is a MOVABLE part connected to the machines frame by mean of hinges. It prevents the access to moving parts. It is also an acoustic and thermic insulator.

The machine cannot operate when the hood is raised.

#### HOOD SUPPORT

The hood support is a mechanical safety device. On raising the hood, a safety locking system IS automatically ACTIVATED and prevents the hood from DROPPING (n°3 Pic. H)

#### HOW TO CLOSE THE HOOD

Raise the hood and move the safety block (n°3 Pic. H), then lower it slowly.

#### PERIODIC MAINTENANCE.

CHECK	OPERATOR	AUTHORISED SERVICE CENTRE
Brush state	EVERY 10 HOURS	*
Filters state	EVERY 30 HOURS	*
Brake adjustment	EVERY 50 HOURS	*
Tension of belt	*	EVERY 200 HOURS
Register of side brush	EVERY 50 HOURS	*
REPLACE		
Filter	*	FROM 12 TO 24 MONTHS
Rubber flaps	*	WHEN WORN OUT
Brushes	*	WHEN WORN OUT

#### IMPORTANT RULES TO BE FOLLOWED DURING MAINTENANCE

- Before effecting ANY maintenance, disconnect the machine from its power source:

- ⇒ ELECTRIC: UNPLUG the connector (n°1 Pic. H).

##### FILTER REPLACEMENT (PIC. F)

- ⇒ Stop the machine.
- ⇒ Cut off the vacuum USING handle (n°1 Pic. C).
- ⇒ Skake the filter thoroughly by the small lever (n°1 Pic. F).
- ⇒ Raise the hood.
- ⇒ Remove the cover of filter container (n°5 Pic. F).
- ⇒ Remove the 6 locking nuts (n°4 Pic. F).
- ⇒ Remove plates (n°3 Pic. F) and filter blocking net (n°2 Pic. F).
- ⇒ Remove the filter (n°6 Pic. F).
- ⇒ Take the 4 steel plates off(n°7 Pic. F) and mount them again on the new filter.
- ⇒ Insert the new filter.

⇒Mount again net, plates, and nuts.  
 ⇒Mount the cover and lower the hood..

**ADJUSTMENT OF SIDE BRUSH (PIC. D)**

⇒Use adjuster (n°1 Pic. D).

**REPLACEMENT OF SIDE BRUSH (PIC. D)**

⇒remove the screw (n°4 Pic. D).  
 ⇒remove the brush off (n°3 Pic. D).  
 ⇒Take the flange off (n°2 Pic. D) and mount it on the new brush.  
 ⇒Mount everything.

**REPLACEMENT OF MAIN BRUSH (PIC. E)**

⇒Unscrew with the key (n°1 Pic.E) the the cover fixing screws (n°2 Pic.E).  
 ⇒Take the cover off (n°2 Pic. E).  
 ⇒Take the split pin off (n°3 Pic. E).  
 ⇒Take the plate off (n°4 Pic. E).  
 ⇒remove the brush support bar (n°5 Pic. E).  
 ⇒Extract the brush (n°6 Pic. E).  
 ⇒Insert the new brush but pay attention to the lie of bristles (Pic. E).  
 ⇒Mount everything.

**FUSE REPLACEMENT (PIC. G)**

⇒Take the connector off (n°1 Pic. H).  
 ⇒Unscrew the nuts (n°1 Pic. G).  
 ⇒Take the cover off (n°2 Pic. G).  
 1) Replacement of the fuse 8A (services) (n°3 Pic.G):  
 ▪ Unscrew the fuse-box (n°4 Pic. G).  
 ▪ Replace the fuse 8A (n°3 Pic. G).  
 2) Replacement of the fuse 30A (brushes and vacuum) (n°5 Pic. G):  
 ▪ Open the fuse holder using a screwdriver (n°6 Pic. G).  
 ▪ Take off the screws locking the fuse and replace it.  
 3) Replacement of the fuse 30A (advancing) (n°8 Pic. G):  
 ▪ Open the fuse-box using a screwdriver (n°7 Pic. G).  
 ▪ Take off the screws locking the fuse and replace it.  
 ⇒After having carried out the necessary replacements, mount everything.

**TROUBLESHOOTING GUIDE**

**ELECTRIC MOTOR**

Battery won't charge	1.Overloaded motors owing to anomalous frictions. 2.The electrolyte density is very low.	1.Take off foreign corps or have the machine checked. 2.Try to recharge the battery and eventually have it checked..
When the key is turned on, everything is off	3.Battery not charged. 4.Fuse is damaged. 5.Safety switch in stop position.	3.Recharge or replace . 4.Replace . 5.Turn it to the correct position.
Dust inside the hood	6.Filter is broken. 7.Filter blocking nuts are loost. 8.There are no washers under the filter.	6.Replace . 7.tighten the nuts. 7.Mount the washer.
The main brush doesn't clean uniformly	9.Brush worn out. 10.Brush raised. 11.Different material around the brush. 12.Little pressure on the floor.	9.Have it replaced. 10.Lower it. 11.Take it off. 12.Levers blocked or damaged.
No vacuum when working	13.Vacuum off 14. Filter clogged	13.Open it 14.Shake or replace it
DISCHARGE of material and dust AT front of the machine	15.Flap seal worn out or broken. 16.Flap blocked and opened	15.Have it replaced 16.Check it and eventually replace it

DISCHARGE of material and dust behind or at the side	17.Flaps worn out or damaged.	17.Have them replaced
NO MOVEMENT WHEN MACHINE SWITCHED ON.	18.The operator is not seated. 19.SEAT Microswitch faulty. 20.DRIVE MOTOR FUSE FAULTY 21.Chopper faulty. 22.Chain broken. 23.CARBON BRUSHES worn out.	18.Sit down 19.Have it replaced 20.Replace the fuse 21. Have it replaced 22. Have it replaced 23. Have them replaced
With key turned on, functional charge indicator, and brush motor switch in On position, brushes don't TURN.	24. brush motor FUSE faulty. 25. brush motor SWITCH faulty 26.Belts broken 27. Belt loosE 28.MOTOR Carbons brushES WORN OUT	24.Replace the fuse 25.Have it replaced 26.Have them replaced 27.Check belt tensioner 28.Have them replaced

**WARNING!**

Any other type of service operation or test, with the exception of those shown in the engine's manual or the battery's manual, must be carried out by authorised personnel only.

**WASTE MATERIAL.**

For the dumping of waste material such as oil, plastic parts, batteries, packing boxes, please contact those facilities authorised for the dumping of special waste.

**VIBRATIONS**

The level of vibration to which the operator is subjected is below the maximum level allowed by the CE DIRECTORY for industrial machinery ( CEE 89\392 ).

**NOISE LEVEL**

The level of noise has been measured AT the level of the operator's ear and while the machine is working .

• ELECTRICAL:

⇒The maximum value read is 70 dB.



## VORSTELLUNG

Die Firma Eureka S.r.l. vertreibt Kehrsaugmaschinen fuer die gewerbliche Reinigung und gratuliert Ihnen zum Kauf der Kehrsaugmaschine vom Typ TIGRA. Die hohe Produktqualitaet, die solide Verarbeitung, sowie die unkomplizierte Handhabung werden Sie in Ihrem Entschluß bestätigen. In diesem Handbuch werden die Inbetriebnahme sowie die Wartungshinweise beschrieben, ebenso die Fehlersuche, falls notwendig. Bei größeren Reparaturarbeiten, wenden Sie sich bitte and das Fachpersonal unserer Kundendienst-Werkstätten.

VOR INBETRIEBNAHME DIESER MASCHINE, BITTE BEDIENUNGSANLEITUNG DURCHLESEN.

Die Einhaltung der Bedienungsanweisungen durch das Bedienungspersonal verringern das Risiko von Arbeitsunfällen erheblich, da Kehrsaugmaschinen bei fachgerechter Handhabung ein höchstmaß an Arbeitssicherheit bieten.

## ALLGEMEINE

Eureka S.r.l. ist bestrebt, seine Produkte ständig zu verbessern. Gegebenenfalls behalten wir uns das Recht auf technische Änderungen vor, unabhängig von den bisher verkauften Maschinen.

**ACHTUNG: WENN SIE DIE MASCHINE VERSTELLEN MÜSSEN, SCHIEBEN SIE SIE; BENUTZEN SIE KEINE MOTORVERKEHRSMITTELN.**

## HINWEISE UND RATSCHLÄGE FÜR DIE BENUTZER

- DIE KEHRSAUGMASCHINE MUSS NUR IN INNEREN FLAECHEEN BENUTZT SEIN.
- DIE KEHRSAUGMASCHINE WURDE FÜR DIE REINIGUNG VON TROCKENEN BÖDEN KONSTRUIERT.
- NICHT IN DER NÄHE VON TOXISCHEN STÄUBEN ARBEITEN.
- NICHT IN DER NÄHE EXPLOSIVER STOFFE ARBEITEN.
- NICHT SAMMELN MATERIAL UND ALLES, DAS FEUER HERVORRUFEN KOENNTEN (ZUM BEISPIEL BRENNENDE ZIGARETTEN)
- DER AUFENTHALT VON PERSONEN IM ARBEITSBEREICH DER MASCHINE IST VERBOTEN.
- NIE DIE MASCHINE BEI LAUFENDEM MOTOR VERLASSEN, DEN MOTOR AUSSCHALTEN UND DIE SCHLÜSSEL ABZIEHEN.
- BEI LAUFENDEM MOTOR WEDER VERKLEIDUNGSTEILE ABNEHMEN, NOCH WARTUNGSARBEITEN DURCHFUEHREN.
- DIE MASCHINE NUR VOM BEDIENERPLATZ AUS BEDIENEN.
- MAXIMALE STEIGLEISTUNG (SIEHE TYPENSCHILD) NICHT ÜBERSCHREITEN.
- NIE DIE MASCHINE FÜR DIE REINIGUNG VON GEGENSTÄNDEN BENUTZEN
- KEINE SEILE, DRÄHTE, SCHNÜRE ETC. AUFNEHMEN, WELCHE SICH UM DIE HAUPTKEHRWALZE WICKELN KÖNNTEN.
- NIEMALS ABÄNDERUNGEN DURCHFÜHREN, WELCHE VOM HERSTELLER NICHT GENEHMIGT SIND.
- DIE MASCHINE BESITZT KEINE STRAßENZULASSUNG.

*DIE FIRMA EUREKA S.R.L. HAFTET WEDER FÜR SACH- ODER PERSONENSCHÄDEN, DIE AUFGRUND DER MIßACHTUNG DER O.G. HINWEISE ENTSTEHEN, ODER WEGEN DER UNREGELMÄßIGEN BENUTZUNG DER KEHRMASCHINE ENTSTEHEN.*

Die Kehrsaugmaschinen Eureka sind gemäß der EWG Direktiven und tragen die Markierung



## BESCHREIBUNGEN DER ABBILDUNGEN

### ZEICH.A VORNES ARMATUREN BRETT

1. BATTERIEANZEIGE
2. HUPE.
3. SCHALTER VON BÜRSTE- UND ABSAUGMOTOR .
4. ZÜNDSCHLÜSSEL.
5. RECHTSEITENBESEN ANTRIEB.
6. LINKSSEITENBESEN ANTRIEB (AUF WÜNSCH).

### ZEICH.B GRIFFSTANGE

1. HEBEL VON NOTFALLBREMSE.
2. DRUCKTASTE FÜR DIE HANDBREMSE BLOCKIERUNG.
3. DRUCKTASTE FÜR DIE WENDUNG.
4. HANDGRIFF FÜR DIE VORR.

### ZEICH.C SEITLICHES ARMATUREN BRETT

1. SAUGSPERRUNG HANDHEBEL.
2. SICHERHEITSSCHALTER.
3. HEBEL FÜR GROBSCHMUTZKLAPPE.
4. HEBEL FÜR HAUPTKEHRWALZE.

### ZEICH.D REGULIERUNG UND ERSATZ DES SEITLICHES BESENS

1. EINSTELLSCHRAUBE DER REGULIERUNG VON DES SEITENBESENDRUCKS.
2. HALTERUNG
3. SEITENBESEN.
4. SCHRAUBEN.

### ZEICH.E ERSATZ DER HAUPTKEHRWALZE

1. SCHLÜSSEL.
2. LINKSSEITENSCHLUSS.
3. SPLINT.
4. KNIEHEBEL.
5. LINKS HALTER DER HAUPTKEHRWALZE
6. HAUPTKEHRWALZE.

### ZEICH.F ERSATZ DER FILTER

1. HEBEL FÜR FILTERRÜTTLER.
2. NETZ FÜR FILTERBLOCKIERUNG.
3. KNIEHEBEL FÜR NETZBLOCKIERUNG.
4. MUTTER.
5. DECKEL DES FILTERBEHÄLTERS.
6. SACKFILTER.
7. FILTERRÜTTLER RUND.

### ZEICH.G ERSATZ DER SICHERUNGEN

1. MUTTER.
2. DECKEL DER ELEKTRISHEN ANLAGE.
3. SICHERUNG 8A (DIENST).
4. SICHERUNGSHALTER (DIENST).
5. BANDSICHERUNG 30A (BESEN UND ABSAUGUNG).
6. BANDSICHERUNGSHALTER.
7. BANDSICHERUNGSHALTER.
8. BANDSICHERUNG 30A (VORRÜCKUNG)

### ZEICH.H NEUE AUFLADEN DER BATTERIE

1. BEWEGLICHER STECKER.
2. FEST STECKER VERBINDET MIT BATTERIEN.
3. SICHERHEITSFESTSTELLUNG DES DECKELS

## TIGRA

### EINWILLIGUNG FÜR DIE ARBEIT DES VORRÜCKUNG- UND BESENSMOTORS (ZEIC. A)

⇒Drehen Sie den Schlüssel (Nr.4 Zeic. A) in die Pos. 1.

### ENTFERNEN DIE EINWILLIGUNG FÜR DIE ARBEIT DES VORRÜCKUNG- UND BESENSMOTORS (ZEIC. A)

⇒Drehen Sie den Schlüssel (Nr.4 Zeic. A) in die Pos. 0.

### FILTERSREINIGUNG (ZEIC. F)

Die Arbeitsqualität der Kehrsaugmaschine ist stark von dem Zustand und der Reinigung der Filter abhängig. Es empfiehlt sich daher die

Filter oft zu rütteln, besonders wenn die zu kehrende Oberfläche sehr staubig ist.

Die Reinigung der Filter kann auf diese Art durchgeführt werden:

⇒ Schliessen Sie die Absaugung durch den Handhebel (Nr. 1 Zeic. C).

⇒ Herunterkommen von der Maschine.

⇒ Nehmen Sie den Handgriff (Nr. 1 – Zeic. F), ziehen Sie ihn hoch und lassen Sie ihn wiederholen.

⇒ Wiederholen Sie diesen Vorgang öfter.

#### SAUGSPERRUNG (ZEIC. C)

Wenn Sie ein nassen Fussboden oder einen Hof mit Pfützen überholen sollten, müssen Sie die Absaugung durch den Handhebel (Nr. 1 Zeic. C) schliessen, um die Filtern zu schützen.

#### BATTERIEANZEIGE (NR. 1 ZEIC. A)

⇒ Sie zeigt den Zustand der Batterie an. Solange das grüne Licht eingestellt ist, kann man weiterkehren. Wenn sich das gelbe Licht einschaltet, muß man sich kümmern die Batterie einladen zu gehen. Wenn sich das rote Licht einschaltet, müssen Sie sofort die Maschine ausschalten, weil die Batterie, wenn weiter leerlaufen gelassen, in ihrer Struktur nicht wiedergutzumachender beschädigt werden kann.

#### NEUE AUFLADEN (ZEIC. H)

⇒ Drehen Sie den Schlüssel und ausschalten die Maschine (Nr. 4 Zeic. A)

⇒ Heben Sie den Deckel

⇒ Entfernen Sie den Stecker (Nr. 1 Zeic. H) und verbinden Sie mit dem Stecker des Ladegerätes.

⇒ Laden Sie die Batterien auf und kontrollieren Sie den Flüssigkeitsstand. Wenn notwendig, destilliertes Wasser nachfüllen..

⇒ Verbinden Sie den Stecker (Nr. 1 Zeic. H) mit dem festem Stecker (Nr. 2 Zeic. H)

#### ACHTUNG !

⇒ Die Ladung der Batterien soll immer in gut gelüfteten Räumen erfolgen.

⇒ Das beim Ladevorgang entstehende Gas kann in Kontakt mit Funken oder Flammen explodieren.

⇒ Die Säure der Batterien soll nie in Kontakt mit den Augen, der Haut, der Bekleidung, verzinkten oder lackierten Oberflächen gelangen.




⇒ Bei Kontakt mit Batteriesäure waschen Sie die Stelle mit viel Wasser ab und suchen Sie ggf. sofort einen Arzt auf.

⇒ Legen sie keine metallischen Gegenstände auf den Batterien ab.

⇒ Öffnen Sie vor dem Laden immer die Pfropfen der Batterien

⇒ Nie mit Schwefelsäure füllen

### GEHÖRSCHUTZ

	ACHTUNG: Wenn Teile der Mechanik oder des Motors überhitzt sind, Maschine abstellen und Kundendienst verständigen
	ACHTUNG: GEHÖRSCHUTZ BENUTZEN. In Bereichen mit besonderen Arbeitsbedingungen könnten einige Kehrsaugmaschinen einen solchen Lärm erzeugen, daß ein Gehörschutz zu Empfehlen ist.
	VERBOT. ACHTUNG: NICHT NASS MACHEN Die Teile (sodann sind elektrischen Teilen) mit dieser Markierung müssen nicht nass werden.

#### IM NOTFALL

DIE FOLGENDEN BESTIMMUNGEN STRENG BEFOLGEN:

⇒ Bei Feuer nur Pulverfeuerlöscher benutzen.

⇒ Bei unregelmäßigem Verhalten (unkontrollierte Zunahme der Anzahl von Drehungen, Ueberhitzungen, u.s.w.) schalten Sie die Maschine sofort aus.

⇒ Im Notfall wenn Sie die Maschine blockieren sollten, entschärfen Sie den roten Sicherheitschalter durch eine Rotation von 90° gegen den Uhrzeigersinn (Nr.2 Zeic. C).

### BENUTZUNG DER MASCHINE

#### VORWAERTSGANG (ZEIC. B)

Der Arbeiter muss setzten

⇒ Drehen Sie den Schlüssel in die Pos. 1 (Nr.4 Zeic. A).

⇒ Prüfen Sie ob der Sicherheitschalter (Nr.2 Zeic. C) ist in der rechten Position.

⇒ Prüfen Sie, daß die Parkbremse nicht geblockt ist (Nr.2 Zeic. B).

⇒ Überprüfen Sie, daß die Taste für Vorwärts- und Rückgeschwindigkeit (Nr.3 Zeic. B) in der Vorwärtsposition ist.

⇒ Durch eine Rotation von 90° gegen den Uhrzeigersinn des Handgriffs (Nr. 4 Zeic. B) können Sie vorwärts gehen.

#### RÜCKWAERTSGANG (ZEIC. B)

⇒ Verschieben Sie die Taste (Nr. 3 Zeic. B) für Rückgeschwindigkeit.

⇒ Durch eine Rotation von 90° gegen den Uhrzeigersinn des Handgriffs (Nr. 4 Zeic. B) können Sie rückwärts gehen.

#### GROBSCHMUTZKLAPPE (ZEIC. C)

⇒ Für die Sammlung von leichtem und voluminösem Abfall haben Sie die Grobschmutzklappe durch den Hebel (Nr. 3 Zeic. C).

#### HAUPTKEHRWALZE (ZEIC. C)

⇒ Man hebt und senkt die Hauptkehrwalze durch den Hebel (Nr. 4 Zeic. C).

#### NORMALBREMSE (ZEIC. B)

⇒ Die Dienstbremse wird durch das Freigeben des Zugkrafthebels aktiviert (Nr. 4 Zeic. B).

#### NOTFALLBREMSE (ZEIC. B)

⇒ Um die Notfallebremse zu betätigen, ziehen Sie den Hebel. (Nr. 1 Zeic. B).

#### HANDBREMSE (ZEIC. B)

⇒ Wenn Sie beenden, ziehen Sie den Hebel (Nr. 1 Zeic. B).

⇒ Betätigen Sie die Taste für das Blocken (Nr. 2 Zeic. B) im Punkt gezeigt durch den Pfeil in der Abbildung B.

#### FREIGABE DER HANDBREMSE (ZEIC. G. B)

⇒ Ziehen Sie noch einmal den Hebel (Nr. 1 Zeic. B).

⇒ Drücken Sie von der höchsten Seite die Blockentaste (Nr. 2 Z. B).

### SCHUTZ UND SICHERHEIT

#### ACHTUNG!

Die Sicherheitsvorrichtungen sollen auf keinen Fall durchbrochen werden. Sie können nur während der Wartung durchbrochen werden. La macchina è dotata di un dispositivo di sicurezza inserito nel sedile, che ne consente l'avanzamento solo se l'operatore è seduto.

#### DECKEL

Der Deckel ist ein beweglicher Schutz mit Scharnieren befestigt. Er verhindert den Zugang zu den beweglichen Teilen und dient außerdem als Wärme- und Lärmisolation. Die Maschine kann nicht bei geöffnetem Deckel arbeiten.

#### FESTSTELLUNG DES DECKELS

Die Feststellung des Deckels ist eine mechanische Sicherheitsvorrichtung. Sie verhindert, daß der Deckel sich während der Wartungsarbeiten schließen kann.

(Nr.3 Zeic. H).

#### SCHLUSS DES DECKELS

Heben Sie den Deckel und verstellen Sie die Sicherheitsblockierung (Nr. 3 Zeic. H), dann senken Sie ihn langsam.

### VORBEUGENDE INSTANDHALTUNGSMAßNAHMEN

KONTROLLIEREN	ARBEITER	FACHPERSONAL
Zustand der Besen	alle 10 Stunden	*
Wirksamkeit des Filters	alle 30 Stunden	*
Wirksamkeit der Bremse	alle 50 Stunden	*
Spannung der Keilriemen	*	alle 200 Stunden
Einstellung des Seitenbesens	alle 50 Stunden	*
<b>ERSETZEN</b>		
Filter	*	Von 12 bis 24 Monate
Gummidichtstreifen	*	Wenn Abnutzung
Besen	*	Wenn Abnutzung

**WESENTLICHE PUNKTE FÜR DIE SICHERHEIT W  
HREND DER WARTUNG**

- Bevor die Wartung durchgeführt wird, die Maschine von der Strom zu trennen:

⇒ELEKTRISCHE: Entfernen Sie den Stecker (Nr.1 Zeic. H).

**ERSATZ DER FILTER (ZEIC. F)**

⇒Halten Sie die Maschine an.

⇒Schneiden Sie das Absaugen durch den Platte Handgriff ab (Nr. 1 Zeic. C).

⇒Rütteln Sie gänzlich den Filter den kleinen Hebel (Nr. 1 Zeic. F).

⇒Heben sie den Deckel.

⇒Entfernen Sie die Abdeckung des Filterbehälters (Nr. 5 Zeic. F).

⇒Entfernen Sie die 6 Blockenmutter(Nr. 4 Zeic. F).

⇒Entfernen Sie die Platten (Nr. 3 Zeic. F) und den Netz für die Filterblockierung (Nr. 2 Zeic. F).

⇒Entfernen Sie den Filter (Nr. 6 Zeic. F).

⇒Nehmen Sie die 4 Eisenrunder (Nr °7 Zeic. F) und montieren sie in das neuen Filter.

⇒Fassen Sie den neuen Filter ein.

⇒Montieren Sie wieder den Netzt, die Platten und die Muttern

⇒Legen Sie die Abdeckung und heben Sie den Deckel.

**EINSTELLUNG DES SEIENBESENS (ZEIC. D)**

⇒Handeln Sie mit der Einstellung (Nr.1 Zeic. D).

**ERSATZ DES SEITENBESEN (ZEIC. D)**

⇒Entfernen Sie die Schraube (Nr.4 Zeic. D).

⇒Entfernen Sie des Seitenbesens (Nr.3 Zeic. D).

⇒Nehmen Sie den Flansch (Nr.2 Zeic. D) und montieren ihn in des neues Besen.

⇒Montieren Sie wieder alles.

**ERSATZ DER HAUPTKEHRWALZE (ZEIC. E)**

⇒Schrauben Sie mit dem Schlüssel (Nr.1 Zeic.E) die Schraube der Abdeckung (Nr .2 Zeic. E).

⇒Entfernen Sie die Abdeckung (Nr.2 Zeic. E).

⇒Entfernen Sie den Splint (Nr.3 Zeic. E).

⇒Entfernen Sie den Platte (Nr .4 Zeic. E).

⇒Entfernen Sie das Blech komplett mit der Besenshalterung (Nr .5 Zeic. E).

⇒Entfernen Sie die Bürste (Nr .6 Zeic. E).

⇒Legen Sie die neue Bürste aber beachten Sie die Richtung der Borsten (Zeic. E).

⇒Montieren Sie wieder alles.

**ERSATZ DER SICHERUNGEN (ZEIC. G)**

⇒Entfernen Sie den Stecker (Nr.1 Zeic. H).

⇒Schrauben die Muttern ab (Nr.1 Zeic. G).

⇒Entfernen Sie die Abdeckung (Nr .2 Zeic. G).

1) Ersatz der Sicherung 8A (Dienst) (Nr .3 Zeic. G):

- Schrauben den Sicherungshalter ab (Nr .4 Zeic. G).

- Ersetzen Sie die Sicherung 8A (Nr .3 Zeic. G).

2) Ersatz der Sicherung 30A (Bürsten und Absaugen) (Nr .5 Zeic. G):

- Öffnen Sie durch einen Schraubenzieher den Sicherungshalter (Nr .6 Zeic. G).

- Entfernen Sie die Schrauben, die der Sicherung blockieren und ersetzen sie.

3) Ersatz der Sicherung 30A (Vorrückung) (Nr .8 Zeic. G):

- Öffnen Sie durch einen Schraubenzieher den Sicherungshalter (Nr .7 Zeic. G).

- Entfernen Sie die Schrauben, die der Sicherung blockieren und ersetzen sie.

⇒Montieren Sie wieder alles.

**FEHLERSUCHE**

**ELEKTRISCH MOTOR**

Die Batterie hält nicht die Ladung	1.Übergeladete Motoren infolge von unregelmäßigen Reibungen 2. Dichte des Elektrolyt ist sehr niedrig	1.Entfernen Sie fremde Körper oder lassen Sie die Maschine kontrollieren 2.Laden Sie die Batterie und eventuell lassen Sie
------------------------------------	--	---

		sie kontrollieren
Mit dem Schlüssel eingefügt, alles ist abgestellt	3.Batterie entladet . 4.Bruch des Filters 5.Der Sicherheitschalter is in die Stop Position	3.Laden or ersetzen Sie sie 4.Ersetzen Sie sie. 5.Drehen Sie ihn in der rechten Position
Staub in dem Deckel	6.Bruch des Filters 7.Muttern gelockert 8.Keine Dichtung unter dem Filter	6. Ersetzen Sie ihn 7.Schrauben Sie die Muttern di 8.Montieren die Dichtung
Die Hauptkehrwalze reinigt nicht eben	9.Abnutzung der Bürste 10.Bürste hebt 11.Material um die Bürste 12.Weniger Druck auf dem Fussboden	9.Lassen Sie sie ersetzen 10.Senken Sie sie 11.Entfernen Sie es 12.Hebel sind blockiert oder defekt
Kein Absaugen	13.Absaugen geschlossen 14.Filter verstopft	13.Oeffen Sie es 14.Rütteln oder ersetzen Sie ihn
Vorne Ausgang von Staub oder Material	15.Abnutzung oder Bruch der Dichtstreifen 16.Dichtstreifen blockiert geöffnet	15. Lassen Sie sie ersetzen 16.Kontrollieren oder ersetzen Sie sie
Seitliche oder hintere Ausgang von Staub oder Material	17. Abnutzung oder Bruch der Dichtstreifen	17.Lassen Sie sie ersetzen
Mit Schlüssel eingefügt und Batterieanzeige, die funktioniert, geht die Maschine nicht, wenn Sie den Handgriff drehen	18.Der Arbeiter sitzt nicht 19.Mikroschalter des Sitzs ist defekt 20.Die Sicherung des Vorrückungsmotor ist defekt 21.Der Chopper ist defekt 22.Bruch der Kette 23.Abnutzung der Köhle des Motors	18.Setzen Sie 19.Lassen Sie ihn ersetzen 20. Ersetzen Sie die Sicherung 21.Lassen Sie ihn ersetzen 22. Lassen Sie sie ersetzen 23. Lassen Sie sie ersetzen
Mit Schlüssel eingefügt, batterieanzeige, die funktioniert, und Bürstenmotorsschalter in die 1 Pos. drehen die Bürsten nicht	24.Defekt der Sicherung den Bürstemotor 25.Defekt des Bürstenmotorschalters 26.Bruch der Riemen 27.Riemen gelockert 28. Abnutzung der Köhle des Bürstemotors	24. Ersetzen Sie die Sicherung 25.Lassen Sie ihn ersetzen 26. Lassen Sie sie ersetzen 27.Kontrollieren den Riemenspanner 28. Lassen Sie sie ersetzen

**ACHTUNG!**

Alle Wartungsarbeiten und Überprüfungen, welche nicht in den Bedienungsanleitungen des Motors oder der Batterie vorgesehen sind, können nur von Fachpersonal durchgeführt werden.

**BESEITIGUNG DES SCHMUTZES**

Für die Beseitigung des Schmutzes (Öl, Kunststoffteile, Batterie und die Verpackungen) wenden Sie sich an genehmigte Schuttbladeplätze für besondere Abfälle.

**VIBRATIONEN**

⇒Der Wert der Vibrationen, denen der Arbeiter ausgesetzt ist, ist niedriger als der Höchste erlaubte Wert der Richtlinie CEE 89/392. MODELL 500 S “BRIGGS & STRATTON”

**LAERM**

⇒Der Wert des Akustiken Drucks wurde mit der Maschine, die arbeitet, erhebt:

- ELEKTRISCHE

⇒Der höchste Wert des Lärms ist 70 dB.

**PRESENTATION**

La Société "EUREKA S.r.l." leader dans la production de machines pour le nettoyage industriel est heureuse de vous compter parmi les possesseurs de la balayeuse **TIGRA** et est sûre que l'utilisation de celle-ci sera pour vous une occasion de pleine satisfaction. Nous sommes certains que pendant l'utilisation, vous constaterez la qualité, la solidité et la facilité d'emploi. La balayeuse **TIGRA** est indiquée pour le nettoyage de grandes surfaces, en utilisations privées, industrielles et publiques. Dans ce livret, sont décrites et illustrées les différentes opérations d'installation, les contrôles et les interventions d'entretiens nécessaires pour garder à votre balayeuse son parfait rendement. Il s'agit d'interventions d'entretien courant que n'importe quel opérateur pourra exécuter avec les moyens dont il dispose. Dans le cas de travaux d'engagement spécifique, nous vous prions de vous adresser à du personnel spécialisé.

AVANT D'UTILISER LA MACHINE, LISEZ ATTENTIVEMENT CE LIVRET ET GARDEZ-LE TOUJOURS AVEC VOUS POUR CONSULTATIONS ULTERIEURES.

Le parfait respect des normes et des instructions contenues ici plus l'attention et la prudence de l'opérateur, seront les meilleures garanties contre les accidents qui peuvent se produire pendant le travail. Les balayeuses "Eureka" sont conçues pour donner le maximum de sécurité se elles sont utilisées selon les instructions.

**NOTE GENERALE**

Notre société vise à un constant perfectionnement de ses produits et se réserve le droit d'effectuer des modifications ou améliorations quand elle le considère nécessaire, sans obligation de sa part, d'en faire bénéficier les machines produites précédemment.

**AVERTISSEMENTS ET CONSEILS**

Points fondamentaux pour la sécurité de toutes les personnes susceptibles d'utiliser la balayeuse **TIGRA**.

- LA BALAYEUSE DOIT TRAVAILLER EXCLUSIVEMENT EN ENDROITS INTERIEURS.
- LA BALAYEUSE EST CONCUE POUR LE NETTOYAGE DES SURFACES SECHES.
- NE TRAVAILLEZ PAS EN PRESENCE DE POUSSIERES TOXIQUES.
- NE TRAVAILLEZ PAS DANS LES ENVIRONNEMENTS EXPLOSIFS.
- NE PAS RAMASSER DE MATERIAUX ET TOUT CE QUI POURRAIT PROVOQUER UN INCENDIE ( POUR EXEMPLE UNE CIGARETTE ALLUMEE)
- NE LAISSER PERSONNE S'APPROCHER DE L'ESPACE D'ACTION DE LA MACHINE.
- NE QUITTEZ JAMAIS LA BALAYEUSE QUAND LE MOTEUR EST ALLUME, ETEIGNEZ-LE ET ENLEVEZ LES CLES.
- N'ENLEVEZ PAS DE PROTECTIONS QUAND LA MACHINE EST EN FONCTION.
- L'ENTRETIEN DOIT ETRE EXECUTE QUAND LE MOTEUR EST ETEINT.
- METTEZ EN MARCHÉ EXCLUSIVEMENT DU POSTE DE CONDUITE.
- NE GRAVISSEZ PAS DE PENTES SUPERIEURES A CELLES INDIQUEES SUR LA PLAQUE.
- N'UTILISEZ PAR LA MACHINE POUR LE NETTOYAGE D'OBJETS.
- NE RAMASSEZ PAS DE MORCEAUX DE CORDE, FICELLES, FIL DE FER OU AUTRE MATERIEL QUI POURRAIT S'ENROULER AUTOUR DE LA BROSSE CENTRALE ET L'ENDOMMAGER.
- N'EXECUTEZ PAS DE MODIFICATION SANS L'AUTORISATION DU CONSTRUCTEUR.
- LA MACHINE N'EST PAS HOMOLOGUEE POUR CIRCULER SUR LA ROUTE.

NB. LA FIRME "EUREKA S.R.L." DECLINE TOUTE RESPONSABILITE CONCERNANT LES DOMMAGES AUX PERSONNES ET AUX CHOSES OCCASIONNES PAR SUITE DE NON-OBSERVATION DES NORMES SUSDITES OU PAR UNE UTILISATION IRREGULIERE ET/OU IMPROPRE DE LA BALAYEUSE.

Les balayeuses EUREKA sont conformes aux directives CEE et portent la marque :



**DESCRIPTIONS DES ILLUSTRATIONS**

**FIG.A COMMANDES ANTERIEURES**

- 7.LAMPE TEMOIN INDICATEUR DE CHARGE DE LA BATTERIE.
- 8.BOUTON DU KLAXON.
- 9.INTERRUPTEUR MOTEUR BROSSES ET ASPIRATION.
- 10.COMMUTATEUR A CLE.
- 11.COMMANDE BROSSE LATERALE DROITE.
- 12.COMANDE BROSSE LATERALE GAUCHE (OPTIONAL).

**FIG.B MANETTE**

- 5.LEVIER FREIN D'URGENCE.
- 6.BOUTON DE BLOCAGE FREIN DE STATIONNEMENT.
- 7.BOUTON POUR INVERTIR LA MARCHÉ.
- 8.LEVIER D'AVANCEMENT.

**FIG.C COMMANDES LATERALES**

- 5.POIGNEE DE FERMETURE DE L'ASPIRATION.
- 6.INTERRUPTEUR DE SECURITE.
- 7.LEVIER LEVE-FLAP.
- 8.COMMANDE BROSSE CENTRALE.

**FIG.D REGLAGE ET REMPLACEMENT DE LA BROSSE LATERALE**

- 5.REGISTRE DE REGLAGE PRESSION BROSSE LATERALE.
- 6.BRIDE
- 7.BROSSE LATERALE.
- 8.VIS DE BLOCAGE.

**FIG.E REMPLACEMENT BROSSE CENTRALE**

- 7.CLE EN DOTATION.
- 8.FERMETURE LATERALE GAUCHE.
- 9.FIXATION.
- 10.PLATEAU LEVE BROSSE CENTRALE.
- 11.SUPPORT GAUCHE BROSSE CENTRALE
- 12.BROSSE CENTRALE.

**FIG.F REMPLACEMENT DU FILTRE**

- 8.LEVIER VIBRATEUR.
- 9.FILET BLOQUE FILTRE.
- 10.PLATEAU BLOCAGE FILET.
- 11.ECROU.
- 12.COUCVERCLE DU FILTRE.
- 13.FILTRE A SAC.
- 14.RONDE SECOUE-FILTRE.

**FIG.G REMPLACEMENT FUSIBLES**

- 9.ECROU.
- 10.COUCVERCLE CADRE ELECTRIQUE.
- 11.FUSIBLE 8A (SERVICES).
- 12.PORTEFUSIBLE (SERVICES).
- 13.FUSIBLE A RUBAN 30A (BROSSES ET ASPIRATION).
- 14.PORTEFUSIBLE A RUBAN.
- 15.PORTEFUSIBLE A RUBAN.
- 16.FUSIBLE A RUBAN 30A (AVANCEMENT)

**FIG.H RECHARGE DES BATTERIES**

- 8.CONNECTEUR MOBILE UTILISATEURS.
- 9.CONNECTEUR RELIE AUX BATTERIES.
- 10.BLOC DE SECURITE POUR LE COFFRE

**TIGRA**

**MOTEUR AVANCEMENT ET BROSSES (FIG. A)**

⇒Tourner la clé (n°4 fig.A) en pos. 1.

**DESAMORCAGE MOTEUR AVANCEMENT ET BROSSES (FIG. A)**

⇒Tourner la clé (n°4 fig.A) en pos. 0

## NETTOYAGE DU FILTRE (FIG. F)

La qualité du travail de la balayeuse est très influencée par l'état de propreté des filtres; on recommande pour cette raison, de les secouer souvent en particulier si la surface à nettoyer est très poussiéreuse.

Pour nettoyer le filtre:

- ⇒ Fermer l'aspiration avec la manopie (n°1 fig.C).
- ⇒ Descendre la machine.
- ⇒ Prendre la poignée (n°1 fig.F) la tirer vers le haut et la laisser descendre.
- ⇒ Répéter l'opération plusieurs fois.

## FERMETURE D'ASPIRATION (FIG. C)

S'il est nécessaire de passer sur une zone mouillée ou de traverser une surface où il y a des flaques, il est indispensable de fermer l'aspiration avec la poignée (n°1 fig. C), pour la sauvegarde des filtres.

## SIGNAL DE BATTERIE DECHARGEE (N° 1 FIG. A)

⇒ Il indique le niveau de charge des batteries. Tant que la lumière verte est allumée, on peut balayer. Quand la lumière jaune s'allume, il faut aller charger la batterie. Quand la lumière rouge s'allume, il faut éteindre toute de suite la machine, parce que la batterie, déchargée ultérieurement, pourrait subir des dommages structuraux irréversibles.




## RECHARGE DES BATTERIES (FIG. H)

- ⇒ Eteignez la machine en tournant la clé (n°4 fig.A).
- ⇒ Lever le coffre.
- ⇒ Débrancher la prise de batterie, et connectez la à la prise du chargeur (n°1 fig.H).
- ⇒ Chargez les batteries avec une intensité de courant maximale à un vingtième de leur capacité.
- ⇒ A la fin du cycle de charge, contrôlez le niveau de l'électrolyte et, si nécessaire, ajoutez avec de l'eau distillée.
- ⇒ Branchez le connecteur (n°1 fig. H) avec le connecteur fixé (n°2 fig. H).

## ATTENTION !

- ⇒ La recharge des batteries doit toujours être effectuée dans des locaux bien aérés.
- ⇒ Le gaz produit pendant le cycle de recharge peut engendrer des explosions, au contact de flammes ou d'étincelles.
- ⇒ L'acide des batteries ne doit jamais entrer en contact avec les yeux, la peau, les vêtements et les surfaces zinguées ou vernies.
- ⇒ En cas de contact, lavez avec beaucoup d'eau.
- ⇒ N'appuyez jamais des objets métalliques sur les batteries.
- ⇒ Ouvrez toujours les bouchons des batteries avant le cycle de recharge.
- ⇒ Ne remplissez pas les batteries avec de l'acide sulfurique.

## INDICATION DE DANGER ET D'OBLIGATION.

	SIGNAL DE DANGER. ATTENTION: surfaces d'objets à une très haute température.
	SIGNAL D'OBLIGATION. ATTENTION: utiliser des protections acoustiques. Dans des environnements où il y a des conditions de travail particulières, quelques modèles de balayeuse pourraient produire un effet acoustique tel que l'utilisation de protections acoustiques soit conseillée.
	SIGNAL D'INTERDICTION. ATTENTION : NE PAS MOUILLER Les dispositifs ( composants électriques) avec cette indication ne doivent pas être mouillés.

## SITUATIONS D'URGENCE

- Suivre rigoureusement les dispositions suivantes:
- ⇒ Dans le cas d'incendie, utilisez seulement des extincteurs à poudre.
  - ⇒ Si la machine fonctionne bizarrement ( augmentation incontrôlée du nombre des tours, surchauffe,...) éteignez immédiatement la machine.
  - ⇒ Dans les situations d'urgence dans lesquelles il faut arrêter la machine, désamorcer, en tournant en sens contraire des aiguilles de 90°, l'interrupteur de sécurité rouge (n°2 fig. C).

## MODE D'EMPLOI DE LA MACHINE

### AVANCEMENT (FIG. B)

**L'opérateur doit être assis.**

- ⇒ Tourner la clé en position 1 (n°4 fig. A).
- ⇒ Vérifier que l'interrupteur de sécurité (n°2 fig. C) soit dans la position correcte.
- ⇒ Vérifier que le frein de stationnement ne soit pas bloqué (n°2 fig. B).
- ⇒ Vérifier que le bouton pour invertir la marche (n°3 fig. B) soit en position d'avancement.
- ⇒ En tournant dans le sens contraire des aiguilles le levier (n°4 fig. B) on peut avancer.

### MARCHE ARRIERE (FIG. B)

- ⇒ Mettre le bouton pour invertir la marche (n°3 fig. B) dans le sens de la marche arrière.
- ⇒ En tournant dans le sens contraire des aiguilles le levier (n°4 fig. B) on peut faire la marche arrière.

### LEVE FLAP (FIG. C)

- ⇒ Pour la récolte des déchets légers et volumineux, levez le flap au moyen du levier (n°3 fig. C).

### BROSSE CENTRALE (FIG. C)

- ⇒ La brosse centrale se lève et se baisse au moyen du levier (n°4 fig. C).

### FREIN DE SERVICE (FIG. B)

- ⇒ Le frein de service est actionné en relâchant le levier d'avancement (n°4 fig. B).

### FREIN D'URGENCE (FIG. B)

- ⇒ Pour arrêter la machine dans les cas d'urgence tirer le levier (n°1 fig. B).

### FREIN DE STATIONNEMENT (FIG. B)

- ⇒ Quand on termine de balayer, tirer le levier (n°1 fig. B).
- ⇒ Insérer le blocage en poussant le bouton (n°2 fig. B) sur le point indiqué par la flèche en illustration B.

### DEBLOCAGE DU FREIN DE STATIONNEMENT (FIG. B)

- ⇒ Retirer le levier (n°1 fig. B).
- ⇒ Pousser sur l'autre côté du bouton de blocage (n°2 fig. B).

### PROTECTIONS ET DISPOSITIFS DE SECURITE

ATTENTION ! Les dispositifs de sécurité et les autres protections ne doivent être modifiés en aucun cas. Ils peuvent être enlevés seulement pendant l'entretien.

La machine est équipée d'un dispositif qui permet l'avancement seulement si l'opérateur est assis.

### COFFRE

Le coffre est une protection mobile relié par des charnières; il empêche l'accès aux organes en mouvement. En outre, il s'agit aussi comme un isolant acoustique et thermique. La machine ne peut pas fonctionner avec le coffre ouvert.

### ARRET DU COFFRE

L'arrêt du coffre est un dispositif de sécurité mécanique. En levant le coffre il actionne automatiquement un bloc de sécurité (n°3 fig. H) que l'empêche de se refermer.

### POUR FERMER LE COFFRE

Lever le coffre et déplacer le bloc de sécurité (n°3 fig. H), le baisser doucement.

## ENTRETIEN PERIODIQUE.

CONTROLLER	OPERATEUR	PERSONNEL SPECIALISE
Etat des brosses	TOUTES LES 10 H	*
Efficacité du filtre	TOUTES LES 30 H	*
Réglage des freins	TOUTES LES 50 H	*
Tension des courroies	*	TOUTES LES 200 H
Réglage de la brosse latérale	TOUTES LES 50 H	*
<b>REPLACER</b>		
Filtre	*	DE 12 A 24 MOIS
Bavettes	*	QUAND USEES
Brosses	*	QUAND USEES

**REGLES ESSENTIELLES POUR LA SECURITE PENDANT L'ENTRETIEN**

- Avant d'effectuer l'entretien, isolez la machine de la source d'énergie:  
⇒ELECTRIQUE: Débranchez le connecteur (n°1 fig. H).

**REPLACEMENT DU FILTRE (FIG. F)**

- ⇒Arrêtez la machine.
- ⇒Fermez l'aspiration avec le levier (n°1 fig. C).
- ⇒Secouez plusieurs fois le filtre avec le levier (n°1 fig. F).
- ⇒Levez le coffre.
- ⇒Enlevez le coffre du bac du filtre (n°5 fig. F).
- ⇒Enlevez les 6 écrous de fixation (n°4 fig. F).
- ⇒Enlevez le plateau (n°3 fig. F) et le filet de blocage (n°2 fig. F).
- ⇒Enlevez le filtre (n°6 fig. F).
- ⇒Enlevez les 4 rondes en acier (n°7 fig. F) et les monter sur le nouveau filtre.
- ⇒Mettre le nouveau filtre en position en faisant attention que les bords soient dans leur siège et qu'ils ne fassent pas des plis.
- ⇒Mettre le filet, les plateaux et les écrous
- ⇒Mettre le couvercle et baisser le coffre.

**REGLAGE DE LA BROSSE LATÉRALE (FIG. D)**

- ⇒Réglez le registre (n°1 fig. D).

**REPLACEMENT DE LA BROSSE LATÉRALE (FIG. D)**

- ⇒Dévisser la vis (n°4 fig. D).
- ⇒Enlever la brosse (n°3 fig. D).
- ⇒Enlever la bride (n°2 fig. D) et le monter sur la nouvelle brosse.
- ⇒Remontez tout.

**REPLACEMENT DE LA BROSSE CENTRALE (FIG. E)**

- ⇒Dévisser avec la clé (n°1 fig. E) les vis du couvercle (n°2 fig. E).
- ⇒Enlever le couvercle (n°2 fig. E).
- ⇒Enlever la fixation (n°3 fig. E).
- ⇒Enlever le plateau (n°4 fig. E).
- ⇒Enlever la tôle complète du support pour la brosse (n°5 fig. E).
- ⇒Enlevez la brosse (n°6 fig. E).
- ⇒Monter la nouvelle brosse en faisant attention à la référence correcte dans le guide (fig. E).
- ⇒Remontez tout.

**REPLACEMENT FUSIBLES (FIG. G)**

- ⇒Débranchez le connecteur (n°1 fig. H).
  - ⇒Devisser les écrous (n°1 fig. G).
  - ⇒Enlever le couvercle (n°2 fig. G).
  - 4) Remplacement fusible 8A (servizi) (n°3 fig. G):
    - Dévissez le portefusible (n°4 fig. G).
    - Remplacez le fusible 8A (n°3 fig. G).
  - 5) Remplacement fusible 30A (brosses et aspiration) (n°5 fig. G):
    - Ouvrez avec un tournevis le portefusible (n°6 fig. G).
    - Dévissez les vis que bloquent le fusible et le remplacer.
  - 6) Remplacement fusible 30A (avancement) (n°8 fig. G):
    - Ouvrez avec un tournevis le portefusible (n°7 fig. G).
    - Dévissez les vis que bloquent le fusible et le remplacer.
- ⇒Après le remplacement remontez tout.

**REPERAGE DES PANNES ET SOLUTIONS**

**MOTEUR ELECTRIQUE**

La batterie ne garde pas la charge	29.Les moteurs sont surchargés à cause de frottements anormaux 30.La densité du liquide est trop basse	29.Enlever les corps étrangers ou faire contrôler la machine 30.Essayer de charger la batterie une autre fois et éventuellement la faire contrôler
Avec la clé branchée, tout reste éteint	31.Batterie déchargée . 32.Fusible en panne 33.L'interrupteur de sécurité est en position de stop	31.La recharger ou la remplacer 32.Le remplacer 33.Le tourner dans la position correcte

Il y a de la poussière dans le coffre	34.Le filtre est en panne 35.Les écrous qui bloquent les filtres sont relâchés 36.Manque la garniture sous le filtre	34.Le remplacer 35.Fermer les écrous 36.Monter la garniture
La brosse centrale ne nettoie pas uniformément	37.Brosse usée 38.Brosse relevée 39.Il y a du matériel autour de la brosse 40.La brosse n'a pas assez de pression sur le sol	37.La faire remplacer 38.La baisser 39.L'enlever 40.Mecanismes bloqués ou en panne.
Faute d'aspiration en mouvement	41.Aspiration arrêtée 42.Filtre engorgé	41.L'ouvrir 42.Le secouer ou le remplacer
Sortie de matériel et poussière devant	43.La gomme du flap est usée ou détériorée 44.Le flap est bloqué ouvert	43.La faire remplacer 44.Contrôler et éventuellement le faire remplacer
Sortie de matériel ou poussière par arrière ou par les côtés	45.Les gommages sont usées ou détériorées	45.Les faire remplacer
Avec la clé branchée et le signaleur de batterie déchargée qui fonctionne, la machine ne marche pas, en tournant le levier d'avancement	46.L'opérateur n'est pas assis 47.Microinterrupteur du siège détérioré 48.Le fusible du moteur d'avancement est détérioré 49.Fiche de mise en action détériorée 50.La chaîne est en panne 51.Les fusains du motoreducteur sont usés	46.Asseyez-vous sur le siège 47.Le faire remplacer 48.Remplacer le fusible 49.La faire remplacer 50.La faire remplacer 51.Les faire remplacer
Avec la clé branchée et le signaleur de batterie déchargée qui fonctionne, et l'interrupteur du moteur des brosses en position 1, les brosses ne tournent pas	52.Fusible du moteur de brosses en panne 53.Télérupteur du moteur des brosses en panne 54.Courroies en panne 55.Courroies desserrées 56.Les fusains du moteur des brosses sont usés	52.Remplacez le fusible 53.Le faire remplacer 54.Les faire remplacer 55.Contrôler le tendeur à courroies 56.Les faire remplacer

**ATTENTION!**

Tous les autres types d'entretien et contrôles, avec exception de ceux prévus pour la batterie, doivent être exécutés par un personnel spécialisé.

**CONSEIL POUR L'ELIMINATION DES REBUS OU DECHETS DE LA MACHINE**

Pour l'élimination des déchets ( pièces en plastique, batteries, emballage) s'adresser aux décharges autorisées pour la recolte des ordures particulières.

**VIBRATIONS**

⇒L'intensité des vibrations, auxquelles le conducteur est soumis, est inférieure au maximum autorisé par les normes des machines CEE 89/392.

**BRUIT**

⇒La mesure du niveau sonore a été effectuée sur le lieu de travail à niveau de l'oreille de l'opérateur:

- ELECTRIQUE

⇒L'intensité du niveau sonore est de 70 dB.

**INTRODUCCIÓN**

"EUREKA S.r.l." ,líderes en la producción de máquinas barredoras, se complacen en darle la bienvenida como propietario de la barredora **TIGRA** . Estamos seguros que su uso le proporcionará gran satisfacción. También estamos seguros que mientras trabaja con la **TIGRA** tendrá la oportunidad de comprobar la calidad, solidez, y las muchas aplicaciones de uso. La barredora **TIGRA** es adecuada para la limpieza de pequeñas y grandes superficies, para uso particular, industrial y público. En este manual se describen y muestran varias operaciones de instalación, control y mantenimiento necesarias para mantener su barredora **TIGRA** en perfectas condiciones. Estas son simples operaciones de mantenimiento que pueden llevarse a cabo por el operario con medios normalmente disponibles. En el caso de un trabajo que requiera un uso especial o la revisión de partes internas, debería contactar al cliente EUREKA más cercano.

ANTES DE USAR LA MAQUINA, LEA

CUIDADOSAMENTE ESTE MANUAL Y CONSERVELO AL ALCANCE DE LA MANO PARA PRÓXIMAS CONSULTAS.

El cumplimiento de las instrucciones dadas en este manual, y un operario prudente, son la mayor garantía en contra de los accidentes que podrían ocurrir mientras se trabaja con la máquina. Las barredoras fabricadas por Eureka están diseñadas de acuerdo con los últimos requisitos de seguridad, pero deben de usarse siguiendo estas instrucciones .

**NOTA GENERAL**

Nuestra compañía pretende poder seguir perfeccionando sus máquinas constantemente y se reserva el derecho de poder llevar a cabo modificaciones y reformas cuando sea necesario sin la necesidad de llevar a cabo las mismas operaciones en máquinas vendidas previamente.

**AVISOS Y RECOMENDACIONES**

PUNTOS IMPORTANTES PARA LA SEGURIDAD DE TODO PERSONAL INTERESADO EN EL USO DE LA BARREDORA **TIGRA**.

**AVISO: LA BARREDORA NO DEBE SER REMOLCADA CON MAQUINAS CON MOTOR, SINO PARA DESPLAZARLA SE DEBE EMPUJAR A MANO.**

- LA BARREDORA TIENE QUE TRABAJAR SOLO EN INTERIORES.
- LA BARREDORA HA SIDO DISEÑADA PARA LA LIMPIEZA DE SUELOS SECOS.
- NO USAR EN PRESENCIA DE PRODUCTOS TOXICOS.
- NO OPERAR EN AMBIENTES DONDE EXISTA EL RIESGO DE EXPLOSION.
- NUNCA BARRER MATERIAL ENCENDIDO U OTRO QUE PUEDA PROVOCAR INCENDIOS ( POR EJEMPLO CIGARILLOS ENCENDIDOS).
- NO PERMITIR QUE NADIE ENTRE EN EL AREA DE FUNCIONAMIENTO DE LA BARREDORA.
- NUNCA ABANDONAR LA BARREDORA CON EL MOTOR EN MARCHA. APAGAR EL MOTOR Y RETIRAR LA LLAVE.
- NUNCA ABRIR LAS CUBIERTAS PROTECTIVAS MIENTRAS LA BARREDORA ESTA EN FUNCIONAMIENTO.
- LAS OPERACIONES DE MANTENIMIENTO DEBEN SER LLEVADAS A CABO UNICAMENTE CON EL MOTOR PARADO.
- OPERAR LA BARREDORA UNICAMENTE DESDE EL ASIENTO DEL CONDUCTOR.
- NO INTENTAR TRABAJAR EN CUESTAS CUYAS PENDIENTES EXCEDAN EL VALOR MOSTRADO EN LA TABLA.
- NO USAR LA MAQUINA PARA LIMPIEZA DE OBJETOS.
- EL CEPILLO CENTRAL NO DEBE BARRER ALAMBRES, CUERDAS, O CUALQUIER OTRO MATERIAL LARGO QUE PUEDA ENREDARSE EN EL.
- NO LLEVAR A CABO NINGUNA MODIFICACION EN LA MAQUINA SIN PREVIA AUTORIZACION.
- LA BARREDORA NO HA SIDO APROBADA PARA USO EN CARRETERA.

N.B. EUREKA S.r.l. Deniega toda responsabilidad por cualquier daño a persona o propiedad causado por el incumplimiento de las normas anteriormente mencionadas o por el uso incorrecto de la barredora.

Las barredoras fabricadas por EUREKA siguen el directorio de la CE y así lo muestra la etiqueta :



**DESCRIPCIÓN FIGURAS**

**FIG.A CUADRO DE MANDOS**

1. INDICADOR DE CARGA DE BATERIAS.
2. CLAXON.
3. INTERRUPTOR DEL MOTOR DE ASPIRACION Y DE LOS
4. CEPILLOS
5. CONMUTADOR DE ARRANQUE.
6. PALANCA CEPILLO LATERAL DERECHO.
7. PALANCA CEPILLO LATERAL IZQUIERDO (OPTIONAL).

**FIG.B MANUBRIO**

1. PALANCA FRENO DE EMERGENCIA.
2. INTERRUPTOR PARA BLOQUEAR EL FRENO DE ESTACIONAMIENTO
3. INTERRUPTOR PARA INVERTIR MARCHA.
4. PUÑO ADELANTAMIENTO

**FIG.C CUADRO DE MANDOS LATERAL**

1. CIERRE ASPIRACION.
2. INTERRUPTOR DE SEGURIDAD.
3. PALANCA LEVANTA FLAP.
4. MANDO CEPILLO CENTRAL.

**FIG.D REGULACION Y SUBSTITUCION CEPILLO LATERAL**

1. TORNILLO DE AJUSTE DE LA PRESION DEL CEPILLO LATERAL.
2. ARANDELA
3. CEPILLO LATERAL.
4. TUERCA DE FIJACION.

**FIG.E SUBSTITUCION CEPILLO CENTRAL**

1. LLAVE EN DOTACION.
2. CIERRE LATERAL IZQUIERDO.
3. FIJACION.
4. LEVANTA CEPILLO CENTRAL.
5. SOPORTE IZQUIERDO CEPILLO CENTRAL
6. CEPILLO CENTRAL

**FIG.F SUBSTITUCION FILTRO**

1. PALANCA SACUDIDOR.
2. RED BLOQUEAFILTRO.
3. BLOQUEO RED.
4. DADO.
5. CUBIERTA DES FILTROS.
6. FILTRO DE SACO.
7. HIERRO REDONDO SACUDIDOR.

**FIG.G SUBSTITUCION FUSIBLES**

1. DADO.
2. CUBIERTA CUADRO ELECTRICO.
3. FUSIBLE 8A (SERVICIOS).
4. PORTAFUSIBLE (SERVICIOS).
5. FUSIBLE A CINTA 30A (CEPILLOS Y ASPIRACION).
6. LLEVAFUSIBLE A CINTA.
7. LLEVAFUSIBLE .
8. FUSIBLE A CINTA 30A (ADELANTAMIENTO)

**FIG.H CARGADOR BATERIAS**

1. CONNECTOR MOVIL UTILIZADORES.
2. CONNECTOR FIJO CONECTADO CON LAS BATERIAS.
3. BLOQUEO DE SEGURIDAD PARA COFRE

**TIGRA**

**CONSENSO MOTOR ADELANTAMIENTO Y CEPILLOS (FIG. A)**

⇒Girar la llave (nº4 fig.A) en pos. 1.

**DESACTIVACION CONSENSO MOTOR ADELANTAMIENTO Y CEPILLOS (FIG. A)**

⇒Girar la llave (nº4 fig.A) in pos. 0

**LIMPIEZA FILTRO (FIG. F)**

La calidad del trabajo de la barredora depende del estado del filtro que debe ser mantenido limpio. Si el area que se debe limpiar es más sucia de lo normal, el filtro debe ser limpiado más a menudo.

Para limpiar el filtro:

- ⇒Cerrar l'aspiración con el cierre (nº1 fig.C).
- ⇒Bajar de la maquina.
- ⇒Cojer el cierre (nº1 fig.F) tirarle por alto y dejar la caer.
- ⇒Repetir la operación más de una vez.

**CORTE DE ASPIRACION (FIG. C)**

Al pasar por encima de suelos mojados es necesario apagar la aspiración, utilizando la manopla (nº1 fig. C), para proteger los filtros.

**INDICADOR DE CARGA DE LAS BATERIAS (Nº 1 FIG. A)**

⇒Indica el nivel de carga de las baterias. Hasta cuando la luz verde está encendida se puede trabajar. Cuando la luz amarilla se enchufa, se tiene que marcharse a parar la maquina y prepararse a cargar las baterias . Si se enchufa la luz roja, parar inmediatamente la máquina porque, si se sigue trabajando, la batería puede perjudicarse irreparablemente.

**CARGA BATERIAS (FIG. H)**

- ⇒Parar la máquina con la llave (nº4 fig.A).
- ⇒Levantar el cofre.
- ⇒Desconectar el conector (nº1 fig.H) y conectar el conector del cargador.
- ⇒Cargar las baterias a un nivel que no sobrepase 1/20 de su capacidad.
- ⇒Al final de la carga revisar el nivel de agua de las baterias, y volver a llenar con agua destilada si es necesario.
- ⇒Introducir el conector (nº1 fig. H) en el conector fijo (nº2 fig. H).

**AVISO !**

- ⇒ Las baterias deben cargarse en lugares ventilados.
- ⇒El vapor generado durante la operación de carga puede producir explosión en presencia de llamas o chispas.
- ⇒El ácido de las baterias no debe entrar en contacto con los ojos, la piel, ropa o superficies pintadas o cubiertas de cinc.
- ⇒Si esto pasara, lavar el acido con agua.
- ⇒No apoyar objetos metálicos sobre las baterias.
- ⇒Quitar los tapones de las baterias antes de cargarlas.
- ⇒ No llenar con acido sulfúrico.

**SIMBOLOS DE PELIGRO Y OBLIGACION.**

	SIMBOLO DE PELIGRO. Superficies muy calientes.
	SIMBOLO DE OBLIGACION. AVISO: usar protección acústica adecuada. En numerosos ambientes de trabajo, las barredoras pueden generar un peligro acústico que puede ser eliminado con la debida protección acústica.
	SIMBOLO DE PROHIBICION. AVISO: NO MOJAR Los dispositivos (normalmente son piezas electricas) que llevan este simbolo no deben ser mojados.

**CASOS DE EMERGENCIA**

- Observar estrictamente las siguientes instrucciones:
- ⇒En caso de incendio, usar solamente extintores de polvo.
  - ⇒En caso de averia (exceso de temperatura en los motores, etc.) apagar la máquina inmediatamente.
  - ⇒En los casos de emergencia en los que es necesario bloquear la máquina, desconectar, dando vuelta anti-horario de 90°, el interruptor de seguridad rojo (nº2 fig. C).

**USO DE LA MAQUINA**

**MARCHA ADELANTE (FIG. B)**

- El operador debe ser sentado.**
- ⇒Girar la llave en posición 1 (nº4 fig. A).
  - ⇒Verificar que el interruptor de seguridad (nº2 fig. C) sea en posición correcta.

- ⇒Verificar el freno de estacionamiento (nº2 fig. B).
- ⇒Verificar que el interruptor para invertir la marcha (nº3 fig. B) sea en posición de adelantamiento.
- ⇒Dando la vuelta en sentido anti-horario al puño (nº4 fig. B) se puede adelantar.

**MARCHA ATRAS (FIG. B)**

- ⇒Poner el interruptor para invertir la marcha (nº3 fig. B) ien el sentido por la marcha atras.
- ⇒Dando la vuelta en sentido anti-horario al puño (nº4 fig. B) se marchará por atras.

**LEVANTA FLAP (FIG. C)**

- ⇒Para recoger trozos ligeros y voluminosos levantar el flap por medio de la palanca (nº3 fig. C).

**CEPILLO CENTRAL (FIG. C)**

- ⇒El cepillo central se levanta y baja por medio de la palanca (nº4 fig. C).

**FRENO DE SERVICIO (FIG. B)**

- ⇒El freno de servicio se acciona dejando la manopla de adelantamiento (nº4 fig. B).

**FRENO DE EMERGENCIA (FIG. B)**

- ⇒Para parar la maquina en casos de emergencia tirar la palanca (nº1 fig. B).

**FRENO DE ESTACIONAMIENTO (FIG. B)**

- ⇒Al terminar el trabajo, tirar la palanca (nº1 fig. B).
- ⇒Insertar el bloqueo comprimiendo el boton (nº2 fig. B) donde indicado de la flecha en la figura B.

**DESBLOQUEO DEL FRENO DE ESTACIONAMIENTO (FIG. B)**

- ⇒Retirar la palanca (nº1 fig. B).
- ⇒Comprimir la otra extremidad del boton de bloqueo (nº2 fig. B).

**PROTECCIONES Y DISPOSITIVOS DE SEGURIDAD**

**AVISO !** Los dispositivos de seguridad y las protecciones no deben ser forzados de alguna manera. Pueden ser removidos solo durante la manutención.

La máquina tiene un dispositivo de seguridad en el asiento, que permite el adelantamiento solo si el operador está sentado.

**CAPO'**

El capò es una protección movil conectada a la estructura de la máquina por medio de bisagras, que no permite el acceso a las piezas en movimiento y es también un aislante acustico y térmico. La máquina no puede trabajar con el capò abierto.

**PARADA CAPO'**

La parada capò es un dispositivo de seguridad mecanico. Levantando el capò se se activa automaticamente el bloqueo de seguridad (nº3 fig. H) que no le permite cerrarse.

**CIERRE CAPO'**

Levantar el capò y desplazar el bloqueo de seguridad (nº3 fig. H), bajar lentamente.

MANTENIMIENTO PERIODICO.		
REVISAR	OPERARIO	PERSONAL ESPECIALIZADO
Estado de cepillos	CADA 10 HORAS	*
Estado del filtro	CADA 30 HORAS	*
Ajuste de frenos	CADA 50 HORAS	*
Tensión de correas	*	CADA 200 HORAS
Ajuste del cepillo lateral	CADA 50 HORAS	*
CAMBIAR		
Filtro	*	CADA 12 / 24 MESES
Gomas parapolvo	*	CUANDO GASTADOS
Cepillos	*	CUANDO GASTADOS

**REGLAS IMPORTANTES DE SEGUIR AL REVISAR LA MAQUINA**

- Desenchufar la máquina antes de revisarla:
- ⇒ELECTRICA: Desconectar el conector (nº1 fig. H).
- PARA CAMBIAR EL FILTRO (FIG. F)**
- ⇒Parar la máquina.
- ⇒Cerrar la aspiración por medio del interruptor (nº1 fig. C).



- ⇒Sacudir en cantidad el filtro por medio de la palanca (n°1 fig. F).
- ⇒Levantarse el cofre.
- ⇒Retirar la cubierta de la caja del filtro (n°5 fig. F).
- ⇒Retirar los 6 dados de bloqueo (n°4 fig. F).
- ⇒Retirar los platos (n°3 fig. F) y la red bloqueafiltro (n°2 fig. F).
- ⇒Sacar el filtro (n°6 fig. F).
- ⇒Soltar los 4 hierros redondos (n°7 fig. F) y ponerlos en el filtro nuevo.
- ⇒Poner el filtro nuevo doblando bien los bordes en su sede evitando pliegues.
- ⇒Volver a poner la red, los platos i los dados.
- ⇒Volver a poner la cubierta y bajar el cofre.

#### AJUSTE CEPILLO LATERAL (FIG. D)

- ⇒Aflojar el tornillo (n°1 fig. D).
- PARA CAMBIAR EL CEPILLO LATERAL (FIG. D)**
- ⇒Desatornillar el tornillo (n°4 fig. D).
- ⇒Soltar el cepillo (n°3 fig. D).
- ⇒Desmontar la arandela (n°2 fig. D) y montarla en el cepillo nuevo.
- ⇒Volver a poner todo.

#### PARA CAMBIAR CEPILLO CENTRAL (FIG. E)

- ⇒Desatornillar con su llave(n°1 fig.E) llos tornillos de la cubierta(n°2 fig.E).
- ⇒Sacar la cubierta (n°2 fig. E).
- ⇒Sacar la fijación (n°3 fig. E).
- ⇒Soltar el plato (n°4 fig. E).
- ⇒Soltar el soporte completo del cepillo (n°5 fig. E).
- ⇒Soltar el cepillo (n°6 fig. E).
- ⇒Introducir el cepillo nuevo poniendo mucha atención a la correcta entrada en el cubo de arrastre y al sencillo de las cerdas (fig. E).
- ⇒Volver a poner todo.

#### PARA CAMBIAR LOS FUSIBLES (FIG. G)

- ⇒Desconectar el conector (n°1 fig. H).
  - ⇒Desatornillar los dados (n°1 fig. G).
  - ⇒Sacar la cubierta (n°2 fig. G).
  - 7) Reemplazo fusible 8A (servicios) (n°3 fig.G):
    - Desatornillar el lleva fusible (n°4 fig. G).
    - Reemplazar el fusible 8A (n°3 fig. G).
  - 8) Reemplazo fusible 30A (cepillos y aspiración) (n°5 fig. G):
    - Abrir con un destornillador el lleva fusible (n°6 fig. G).
    - Desatornillar los tornillos que bloquean el fusible y reemplazarlo.
  - 9) Reemplazo fusible 30A (adelantamiento) (n°8 fig. G):
    - Abrir con un destornillador el lleva fusible (n°7 fig. G).
    - Desatornillar los tornillos que bloquean el fusible y reemplazarlo
- ⇒Despues las operaciones necesarias, volver a poner todo.

### LOCALIZAR AVERIAS Y REMEDIOS

#### MOTOR ELECTRICO

La bateria no tiene la carga	57.Motores sobrecargados a causa de roces anormales. 58.La densidad del líquido es demasiado baja	1. Sacar cuerpos extraños o llevar a revisar la maquina 2. Intentar cargar la batería y, se necesario hacerla revisar
Con llave insertada todo se queda apagado	59.Batería descargada . 60.Fusible dañado 61.Interruptor de seguridad en posición de stop	3. Cargarla o sustituirla 4. Substituirlo 5. Girarlo en posición correcta
Polo al interior del cofre	62.Filtro roto 63.Dados bloqueafiltro aflojados 64.Falta la guarnición abajo del filtro	6. Sustituirlo 7. Cerrar los dados 8. Montar la guarnición
El cepillo central no limpia de manera uniforme	65.Cepillo gastado 66.Cepillo levantado 67.Material acumulado en el cepillo	9. Hacerlo cambiar 10. Bajarlo 11. Sacarlo 12. Mecanismos

	68.Poca presión sobre el piso	bloqueados o dañados.
Falta de aspiración	69.Aspiración cerrada 70.Filtro obstruido	13. Abrirla 14. Sacudirlo o substituirlo
Salida material i del polvo por adelante	71.Fláp gastado o roto 72.Fláp abierto	15. Hacerlo cambiar 16. Controlarlo y, si necesario, hacerlo cambiar
Salida material o polvo por los lados o por atrás	73.Gomas parapolvero gastadas o rotas	17. Hacerles cambiar
Con llave insertada y indicador de carga que funciona la maquina no adelanta girando el puño de adelantamiento	74.El operario no está sentado 75.Microinterruptor del asiento roto 76.Fusible motor adelantamiento roto 77.Fiche de accionamiento roto (chopper) 78.Correa roto 79.Carbonillos motoriductor gastados	18. Sentarse en el sitio del conductor 19. Hacerlo cambiar 20. Cambiar el fusible 21. Hacerla cambiar 22. Hacerla cambiar 23. Hacerla cambiar
Con llave, indicador de carga que funciona y interruptor motor cepillos en posición llos cepillos no giran	80.Fusible motor cepillor roto 81.Teleruptor motor cepillos roto 82.Correas rotas 83.Correas aflojadas 84.Carbonillos motor cepillos gastados	24. Cambiar el fusible 25. Hacerlo cambiar 26. Hacerles cambiar 27. Controlar el tendecorreas 28. Hacerlos cambiar

#### AVISO!

Cualquier tipo de servicio o prueba, con la excepción de la batería, debe ser llevado a cabo unicamente por personal autorizado.

#### INDICACIONES PARA LA ELIMINACION DE RESIDUOS

Para deshacerse de residuos ( piezas de plastico, baterías, embalaje) contactar las facilidades autorizadas para la recogida de tales residuos.

#### VIBRACIONES

⇒El nivel de vibración al que el operario es sujeto está bajo el nivel máximo permitido por el directorio CE para maquinaria industrial CEE 89/392.

#### RUIDO

⇒El nivel de ruido ha sido medido al nivel del oído del operario durante el funcionamiento de la máquina:

- ELECTRICA

⇒El nivel máximo leído es de 70 dB.

## INLEIDING

*EUREKA, leider in de productie van veegmachines, heet u welkom in de kring van eigenaars van een TIGRA toestel en is er van overtuigd dat het u grote voldoening zal schenken. Wij zijn er ook van overtuigd dat als je met het toestel werkt dat je de kwaliteit en de gebruiksmogelijkheden zeker weet te waarderen. Het Tigra veegmachine is geschikt voor het reinigen van kleine en grote oppervlakken, voor privé, industrie en openbaar gebruik. In deze handleiding zijn de verschillende gebruiksmethodes, controle en onderhoud duidelijk beschreven, dit is noodzakelijk voor de perfecte werking van de veegmachine. Het gaat hier over eenvoudige onderrichtingen, die elke gebruiker van het toestel kan uitvoeren zonder hulp van gespecialiseerde mensen. Voor de meer ingewikkelde afstellingen dient men het EUREKA verkooppunt te contacteren.*

*ALVORENS HET TOESTEL TE GEBRUIKEN DIENT U DEZE  
HANDLEIDING GRONDIG DOOR TE LEZEN.*

Het goed opvolgen van de instructies uit deze handleiding en een nauwgezette gebruiker zijn de beste waarborg tegen ongevallen welke zich zouden kunnen voordoen bij gebruik van het toestel. De EUREKA veegmachines worden weliswaar geproduceerd volgens de laatste veiligheidsvoorschriften, maar bovendien moeten ze gebruikt worden volgens de hierbij volgende instructies.

## ALGEMENE NOTA

EUREKA werkt steeds naar de toekomst toe en tracht de toestellen steeds te verbeteren. Hierdoor kunnen nieuwe toestellen bepaalde wijzigingen ondergaan. EUREKA wordt niet geacht deze wijzigingen ook op voorheen verkochte toestellen uit te voeren.

**BELANGRIJK: ALS JE DE MACHINE WIL VERPLAATSSEN, DUW DE MACHINE DAN ZONDER INGESCHAKELDE MOTOR.**

## WAARSCHUWINGEN EN AANBEVELINGEN

ENKELE BELANGRIJKE PUNTEN VOOR DE VEILIGHEID VAN ALLE PERSONEN DIE DE TIGRA VEEGMACHINE GEBRUIKEN.

- DE VEEGMACHINE MAG ENKEL BINNEN GEBRUIKT WORDEN TENZIJ HET DROOG WEER IS BUITEN.
- DE VEEGMACHINE IS ONTWERPEN VOOR HET REINIGEN VAN DROGE VLOEREN.
- WERK NIET IN DE NABIJHEID VAN GIFTIGE POEDERS.
- WERK NIET IN EEN EXPLOSIIE-GEVAARLIJKE OMGEVING.
- GEBRUIK IN DE NABIJHEID VAN HET APPARAAT GEEN MATERIALEN WAARDOOR VUUR KAN ONTSTAAN (VB. EEN BRANDENDE SIGARETTENPEUK).
- LAAT GEEN ANDERE PERSONEN TOE IN DE TE REINIGEN RUIMTES.
- SCHAKEL DE MOTOR UIT EN VERWIJDER DE CONTACTSLEUTEL, WANNEER DE MACHINE ONBEHEERT ACHTERGELATEN WORDT.
- OPEN NOOIT DE MOTORKAP ALS DE VEEGMACHINE IN WERKING IS.
- ONDERHOUD MAG ALLEEN GEBEUREN WANNEER DE MACHINE STILSTAAT EN DE MOTOR NIET DRAAIT.
- WERK ALLEEN MET HET TOESTEL VANAF DE BESTUURDERSPOSITIE.
- WERK NIET OP HELLINGEN DIE DE INDEXWAARDEN OVERSCHRIJDEN.
- GEEN AFVAL OPVEGEN WAARVAN DE AFMETING DE MAXIMALE VEEGBREEDTE VAN HET TOESTEL OVERSCHRIJDEN.
- DE CENTRALE BORSTEL MAG **GEEN DRADEN OF TOUWEN OPVEGEN**. DEZE DRAAIEN ZICH ROND DE BORSTEL EN BESCHADIGEN HET TOESTEL!!!

- NOOIT HET TOESTEL UIT EIGEN INITIATIEF OMBOUWEN, TENZIJ MET SCHRIFTELIJK AKKOORD VAN DE FABRIEK. ZONIET VERVALT DE PRODUCTVERANTWOORDELIJKEID.
- HET TOESTEL MAG NIET OP DE OPENBARE WEG GEBRUIKT WORDEN.

N.B. EUREKA wijst alle verantwoordelijkheid van de hand voor elke beschadiging en voor elk persoonlijk ongeval dat veroorzaakt werd door het niet opvolgen van bovenstaande punten of door een niet bevoegd of verkeerd gebruik van de veegmachine.

De EUREKA veegmachines worden gebouwd volgens de CE voorschriften en dragen het CE-label:



## BESCHRIJVING VAN DE AFBEELDINGEN

### PIC.A INSTRUMENTENBORD

1. BATTERIJLADER INDICATOR
2. HOORN.
3. AFZUIG- EN BORSTELMOTOR-SCHAKELAAR.
11. SLEUTELSCHAKELAAR.
12. BEDIENING RECHTER-ZIJBORSTEL.
13. BEDIENING LINKER-ZIJBORSTEL. (OPTIE).

### PIC.B STUURHENDEL

1. NOODSTOPHENDEL.
2. SCHAKELAAR VOOR HANDREM.
3. SCHAKELAAR VOOR TRACTIE ACHTERUIT EN VOORUIT.
4. BEDIENING TRACTIE.

### PIC.C INSTRUMENTENBORD ZIJKANT

1. TREKHENDEL VOOR AFZUIGING AAN/UIT.
2. HOOFDSCHAKELAAR.
3. FLAP MECHANISME.
4. BEDIENING HOOFDBORSTEL.

### PIC.D AANPASSEN EN VERVANGEN VAN DE ZIJBORSTELS

1. ZIJBORSTELDRUK REGELING.
2. HOUDER.
3. ZIJ-BORSTEL.
4. MONTAGESCHROEVEN.

### PIC.E VERVANGEN VAN DE HOOFDBORSTEL

1. SLEUTEL
2. AFDEKPLAAT.
3. SPLIT PEN.
4. HANDVAT BORSTEL OPHEFFEN.
5. HOOFDBORSTELSTEUN LINKS.
6. HOOFDBORSTEL.

### PIC.F VERVANGEN VAN FILTERS

1. BEDIENING FILTER SCHUDDER.
2. FILTERNET.
3. FILTERBEVESTIGINGSPLAAT.
4. MOER.
5. AFSLUITDEKSEL VOOR FILTER.
6. FILTER.
7. FILTERSCHUDNAALDEN.

### PIC.G VERVANGEN VAN DE ZEKERINGEN

1. MOER.
2. DEKSEL ELECTRICHE DOOS.
3. ZEKERING 8A.
4. ZEKERINGOMHULSEL.
5. PLAATZEKERING 30A (BORSTEL EN AFZUIGING).
6. PLAATZEKERINGOMHULSEL.
7. PLAATZEKERINGOMHULSEL.
8. PLAATZEKERING 30 A (TRACTIE).

### PIC.H BATTERIJEN OPLADEN

1. VERBINDINGSSTEKKER.
2. STEKKER AANSLUITEN AAN DE BATTERIJEN.
3. MOTORKAP BLOKKERING.

## TIGRA

### **STARTEN VAN MOTOR EN BORSTELSCHAKELAAR**

#### **(PIC. A)**

⇒Draai de sleutel (n°4 pic.A) in positie 1.

### **STOPPEN VAN DE MOTOR EN DE BORSTELS (PIC. A)**

⇒Draai de sleutel (n°4 pic.A) in de 0 positie.

## HET REINIGEN VAN DE FILTERS (PIC. F)

DE DOELTREFFENDHEID VAN HET REINIGEN HANGT AF VAN DE STAAT VAN DE FILTERS. REGELMATIG DE FILTER REINIGEN IS AANGERADEN BIJZONDER IN EEN STOFFIGE OMGEVING.

Waarmee rekening houden bij het reinigen van de filters:

- ⇒ Draai de handvat van de aanzuigmotor op OFF (n°1 Pic.C).
- ⇒ Kom van het toestel af.
- ⇒ Schud met het hendel omhoog en omlaag (n°1 Pic.F).
- ⇒ Herhaal dit enkele keren gedurende 10 seconden.

## UITSCHAKELEN VAN DE STOFANZUIGING (PIC. C)

Als je over een natte vloer moet passeren of een oppervlakte met regenplassen dan moet je de stofaanzuiging uitschakelen door de hendel te gebruiken en deze op OFF zetten (n°1 Pic. C), en dit om de filters in een goede staat te behouden.

## BATTERIJLADER INDICATOR (N° 1 PIC. A)

⇒ Het geeft het niveau van het laden van de batterij aan. Als het licht groen is, dan kan je gewoon blijven vegen. Wanneer het licht geel is, moet je er rekening mee houden dat de batterij bijna leeg is en moet opgeladen worden. Wanneer het licht rood is, dan moet je onmiddellijk stoppen en de machine uit zetten, anders ontladde de batterij verder en wordt er onherroepelijke schade aangericht.




## LADEN VAN BATTERIJEN (PIC. H)

- ⇒ Zet de machine uit door middel van de sleutel (n°4 Pic.A).
- ⇒ Hef de motorkap op.
- ⇒ Trek de stekker uit (n°1 Pic. H) en duw de stekker in de batterijlader.
- ⇒ Laadt de batterijen niet boven 1/20st van hun capaciteit.
- ⇒ Controleer het niveau van de batterij-vloeistof; zonodig bijvullen met gedistilleerd water.
- ⇒ Verbindt de motorstekker (n°1 Pic. H) met het vaste stekkercontact (n°2 Pic. H).

## WAARSCHUWING !

- ⇒ Batterijen dienen te worden geladen in een geventileerde ruimte. Het gas dat gedurende het laadproces wordt geproduceerd kan een explosie veroorzaken in een omgeving van vlammen en vonken.
- ⇒ Het batterijzuur mag nooit in contact komen met de ogen, huid, kleren en met geschilderde of verzinkte oppervlakken.
- ⇒ Zo het vorige zich toch voordoet, grondig wassen met water.
- ⇒ Leg nooit metalen voorwerpen op de batterijen.
- ⇒ Verwijder al de klepjes vooralleer je de batterijen oplaad.
- ⇒ Vul nooit bij met zuur, alleen met gedistilleerd water.

## PICTOGRAMMEN

	GEVAARSSYMBOL WAARSCHUWING: Zeer warme oppervlakken.
	GEBIEDEND SYMBOOL WAARSCHUWING: Gebruik een adequate akoestische bescherming. In sommige gevallen kan de TIGRA een geluidshinder of -gevaar veroorzaken. Gebruik in die omstandigheden een doeltreffende bescherming.
	VERBODSSYMBOL. WAARSCHUWING: DROOG HOUDEN. Producten (gewoonlijk hebben zij een elektrische samenstelling) die deze aanduiding hebben moeten droog gehouden worden.

## NOODGEVALLEN

- Volg strikt de volgende regels op:
- ⇒ In geval van brand mag u enkel brandblussers met poeder gebruiken.

⇒ In geval van een ongewone noodsituatie (voorbeeld: overhitting van de motor) moet het toestel onmiddellijk uitgeschakeld worden.

In het geval dat er zich onverwachte gebeurtenissen voordoen, is het noodzakelijk het toestel uit te zetten, draai de rode schakelaar (n°2 Pic. C) 90 graden in tegengestelde richting van de klok.

## GEBRUIK VAN HET TOESTEL

### VOORWAARDSE VERSNELLING (PIC. B)

**De bestuurder moet zitten.**

- ⇒ Draai de sleutel in positie 1 (N.4 Pic. A).
- ⇒ Controleer of de hoofdschakelaar (N.2 Pic. C) in de correcte positie is.
- ⇒ Controleer dat de handrem los is (n°2 Pic. B).
- ⇒ Kijk na dat de knop voor de voorwaardse en achterwaardse versnelling (n°3 Pic. B) in de voorwaardse versnelling staat.

ER ONTSTAAT EEN VOORWAARDSE BEWEGING ALS JE HET TRACTIEHENDEL IN DE TEGENGESTELDE RICHTING VAN DE KLOK DRAAIT (n°4 Pic. B).

### ACHTERWAARDSE VERSNELLING (PIC. B)

- ⇒ Zet de knop (n°3 Pic. B) in achterwaardse versnelling.
- ⇒ Als je de tractiehendel in de tegengestelde richting van de klok draait (n°4 Pic. B) kan je achteruit rijden.

### FLAP MECHANISME (PIC. C)

- ⇒ Hef de flap omhoog en gebruik het mechanisme voor lichte en grotere stukken vuil te vegen.

### HOOFDBORSTEL (PIC. C)

- ⇒ De borstel kan op en neer gelaten worden door de hendel. (n°4 Pic. C).

### GEBRUIKSREM (PIC. B)

- ⇒ De gebruiksrem wordt geactiveerd door de tractiehendel los te laten. (n°4 Pic. B).

### NOODREM (PIC. B)

- ⇒ Bij een noodsituatie trek het hendel in zodat de machine onmiddellijk stopt (n°1 Pic. B).

### HANDREM (PIC. B)

- ⇒ Wanneer je gedaan hebt met vegen, activeer dan de handrem (n°1 Pic. B).
- Duw op de knop voor te sluiten (n°2 Pic. B) op het punt dat getoont word door de pijl in Pic. B

### LOSMAKEN VAN DE HANDREM (PIC. B)

- ⇒ Trek opnieuw aan de hendel (n°1 Pic. B).
- ⇒ Druk van de hoogste zijde op de slot druk-knop. (n°2 Pic. B).

### VEILIGHEIDSVOORZIENINGEN EN ONDERDELEN.

WAARSCHUWING! De veiligheids voorzieningen en -onderdelen moeten gedurende het werken ongemoeid blijven. Ze kunnen alleen tijdens de onderhoudsoperaties verwijderd worden.

In de zitting van het machine is er een veiligheid, die alleen de machine activeert als de bestuurder zit.

### MOTORKAP

De motorkap is een beweeglijk onderdeel en is met scharnieren aan het chassis bevestigd. Ze maakt de toegang tot de draaiende onderdelen onmogelijk. Bovendien is deze afsluitkap een thermische en akoestische isolator. De machine kan niet functioneren met geopende motorkap.

### MOTORKAPSTANG

De motorkapstang is een mechanisch beveiligingsmiddel. Als de motorkap opengaat, start het mechanische beveiligingssysteem

onmiddellijk en voorkomt zo dat de motorkap dicht kan vallen. (n°3 Pic. H)

### SLUITEN VAN DE MOTORKAP

Doe de motorkap open en verschuif voorzichtig het veiligheidsblok(n°3 Pic. H), laat het dan heel zachtjes dicht vallen.

PERIODIEK ONDERHOUD.		
CONTROLE	DOOR GEBRUIKER	DOOR GESPECIALISEERDE DIENST
STAAT BORSTELS	ELKE 10 UREN	-
STAAT FILTERS	ELKE 30 UREN	-
REMAFSTELLING	ELKE 50 UREN	-
RIEMSPANNING	-	ELKE 200 UREN
AFSTELLING ZIJBORSTEL	ELKE 50 UREN	-
<b>VERVANGEN</b>		
FILTER	-	VAN 12 TOT 24 MAANDEN.
RUBBEREN FLAPS	-	WANNEER HET NODIG IS.
BORSTELS	-	WANNEER HET NODIG IS.

### BELANGRIJKE REGELS BIJ HET ONDERHOUD VAN HET TOESTEL

• Alvorens het onderhoud te beginnen moet het toestel ontkoppeld worden van zijn krachtbron.

⇒ELECTRISCHE VERSIE: ONTKOPPEL DE VERBINDINGS-STEKKER (n°1 Pic. H).

### VERVANGEN VAN DE FILTERS (PIC. F)

⇒Zet de machine af.

⇒Zet de stofaanzuiging op OFF door middel van de hendel.(n°1 Pic. C).

⇒Schud de filter grondig (n°1 Pic. F).

⇒Hef de motorkap op.

⇒Verwijder de bescherming van de filterhouder (n°5 Pic. F).

⇒Verwijder de 6 montageschroeven (n°4 Pic. F).

⇒Verwijder de platen (n°3 Pic. F) en het filter bevestigingsnet (n°2 Pic. F).

⇒Verwijder de filter (n°6 Pic. F).

⇒Neem de 4 stalen platen weg (n°7 Pic. F) en monteer ze opnieuw rond de nieuwe filter.

⇒Plaats de nieuwe filter.

⇒Monteer nu opnieuw het net, de platen en de schroeven.

⇒Monteer terug de bescherming en doe de motorkap voorzichtig terug dicht.

### AANPASSEN VAN DE ZIJ-BORSTELS (PIC. D)

⇒Gebruik de regeling(n°1 Pic. D).

### VERVANGEN VAN DE ZIJ-BORSTELS (PIC. D)

⇒Verwijder de schroeven (n°4 Pic. D).

⇒Verwijder de borstels (n°3 Pic. D).

⇒Neem de houder weg (n°2 Pic. D) en monteer deze op de nieuwe borstel.

⇒Monteer nu alles terug.

### VERVANGEN VAN DE HOOFDBORSTEL (PIC. E)

⇒Demonteer met de sleutel (n°1 Pic.E) de bouten van de afdekplaat. (n°2 Pic.E).

⇒Verwijder de bescherming (n°2 Pic. E).

⇒Neem de splitpen weg (n°3 Pic. E).

⇒Neem de plaat weg (n°4 Pic. E).

⇒Verwijder de ondersteuningsbaar (n°5 Pic. E).

⇒Trek de borstel eruit (n°6 Pic. E).

⇒Steek de nieuwe borstel erin maar houd rekening met de richting van de borstelhaar. (Pic. E).

⇒Monteer alles terug.

### VERVANGEN VAN ZEKERING(PIC. G)

⇒Trek de stekker uit (n°1 Pic. H).

⇒Maak de moeren los (n°1 Pic. G).

⇒Neem de bescherming weg (n°2 Pic. G).

4) Vervanging van de zekering 8A (sturing) (n°3 Pic.G):

▪ Verwijder de schroeven van de zekeringendoos (n°4 Pic. G).

▪ Plaats de zekering 8A terug (n°3 Pic. G).

5) Vervanging van de zekering 30A (borstels en stofaanzuiging) (n°5 Pic. G):

▪ Open de zekeringhouder met behulp van de schroevendraaier (n°6 Pic. G).

▪ Neem de schroeven weg en plaats een nieuwe zekering.

6) Vervanging van de zekering 30A (tractie) (n°8 Pic. G):

▪ Open de zekeringen doos met behulp van een schroevendraaier (n°7 Pic. G).

▪ Neem de schroeven weg en plaats een nieuwe zekering.

⇒Als alle noodzakelijke vervangingen zijn uitgevoerd, monteer je alles terug.

### FOUTENGIDS

#### ELECTRISCHE MOTOR

Batterij wil niet laden.	1.Overladen motoren zijn te wijten aan abnormale wrijving. 2.De elektrische spanning van de batterij is zeer laag.	1.Zorg dat de abnormale wrijving weg is of laat het apparaat grondig controleren. 2.Probeer nog eens te herladen en controleer het eventueel.
De sleutel staat ON, maar niets werkt.	3.De batterij is niet geladen. 4.De zekering is kapot. 5.De veiligheidsschakelaar is in de STOP positie.	3.Vervang of laad op 4.Vervangen. 5.Draai het in de correcte positie.
Stof in de motorkap.	6.De filter is gebroken. 7.De filter is geblokkeerd omdat de schroeven los zijn. 8.Er zijn geen filternaalden onder in de filter.	6.Vervangen. 7.Draai de schroeven terug vast. 8.Monteer de filternaalden.
De hoofdborstel reinigt niet gelijk.	9.De borstel is versleten. 10.De borstel staat omhoog. 11.Verschillend materiaal rond de borstel. 12.Er is te weinig borsteldruk op de vloer.	9.Vervangen. 10.Doe hem omlaag. 11.Neem het materiaal weg. 12.Borsteldruk instelling beschadigd.
Geen stofaanzuiging tijdens het werken.	13.De stofaanzuiging staat af. 14. De filter is verzadigd.	13.Zet het aan. 14.Schud of vervang.
Stof- en vuilvorming voor het apparaat.	15.De flapsluiting is versleten of gescheurd. 16.De flap blijft openstaan.	15.Vervangen. 16.Controleer het en vervang het eventueel.
Stof- en vuilvorming langs de zijkanten van het apparaat.	17.Flappen zijn versleten of gescheurd.	17.Vervangen.

GEEN BEWEGING WANNEER HET APPARAAT AAN GESCHAKELD IS.	18.De bestuurder zit niet. 19.Beveiliging schakelaar in bestuurders zetel stuk. 20.Tractie zekering stuk. 21.Aandrijfketting gebroken. 22.Koolstofborstels van de aandrijfmotor zijn versleten.	18.Ga zitten. 19.Vervangen. 20.Vervang de zekering. 21. Vervangen. 22. Vervangen.
Met de sleutel, batterij indicator en borstelmotor schakelaar in de ON-positie, draaien de borstels niet.	23. Borstel motor zekering stuk. 24. Borstel motor schakelaar stuk. 25.Riemen gebroken. 26.Te lage riemspanning. 27.Koolstofborstels van de borstelmotor zijn versleten.	23.Vervang de zekering. 24.Vervangen. 25.Vervangen. 26.Controleer de riemspanning. 27.Vervangen.

#### **WAARSCHUWING!**

Elk ander onderhoud, met uitsluiting van de onderhoudstaken, opgenomen in de handleidingen van de motor en de batterijen, dienen te gebeuren door gespecialiseerd personeel.

#### **VUIL.**

Het verwijderen van speciaal vuil, zoals olie, kunststoffen, versleten batterijen, verpakkingen,... dient te gebeuren conform de wettelijke voorschriften.

#### **TRILLING**

De graad van trilling waaraan de gebruiker van het toestel blootstaat blijft onder het maximum, voorzien in de CE machinerichtlijn (CEE 89\392).

#### **GELUIDSNIVEAU**

Het geluidsniveau van het toestel werd gemeten vanaf de bestuurderspositie en 1 meter boven de motorkap.

#### **• ELECTRISCHE VERSIE:**

⇒De maximale waarde is 70 dB.